

PT4e

CHAUDIÈRE À GRANULÉS



- Séparateur de particules intégré (dépoussiéreur électrostatique) disponible en option
- Régulateur de la chaudière en ligne via l'appli
- Écran tactile 7" à indication d'état par LED

MIEUX CHAUFFER

INNOVANT ET
CONFORTABLE

froling 



CHAUFFER DE MANIÈRE ÉCOLOGIQUE, SÉDUISANT DU POINT DE VUE ÉCONOMIQUE



L'évolution du prix des différentes sources d'énergie au cours des dernières années montre bien les avantages des granulés de bois : ce type de chauffage propre et écologique est également séduisant du point de vue économique. La source d'énergie bois est renouvelable et son bilan carbone est neutre. Les granulés sont composés de bois naturel. Les copeaux et sciures produits en grande

quantité dans l'industrie du bois sont compactés sous forme de granulés sans traitement. Grâce à leur densité d'énergie élevée et à leur grande facilité de livraison et de stockage, les granulés s'avèrent un combustible optimal pour les systèmes de chauffage entièrement automatiques. La livraison des granulés est effectuée par un camion-citerne qui remplit directement le silo.

Depuis près de soixante ans, Froling concentre ses activités sur l'exploitation efficace de la ressource énergétique qu'est le bois. Aujourd'hui, Froling est synonyme de technologie moderne de chauffage à biomasse. Nos chaudières à bûches, à bois déchiqueté et à granulés rencontrent un grand succès dans toute l'Europe. Tous nos produits sont fabriqués dans nos usines d'Autriche et d'Allemagne. Notre réseau d'assistance très dense vous garantit une intervention rapide.

QUALITÉ ET
SÉCURITÉ
GARANTIES EN
PROVENANCE
D'AUTRICHE

- Un pionnier international dans la technologie et le design
- Fonction élaborée entièrement automatique
- Très faible impact environnemental
- Efficacité énergétique écologique et propre
- Matériau de chauffage renouvelable et neutre en CO₂
- Idéale pour tous les types de maisons
- En savoir plus sur le confort et la sécurité

Robuste, confortable, sûre et polyvalente :

La nouvelle chaudière à granulés PT4e convainc par son fonctionnement parfait dans toutes les zones.

L'utilisation élaborée d'entraînements à faible consommation énergie assure une consommation de courant extrêmement faible. Avec sa chambre de combustion haute température en carbure de silicium longue durabilité, la PT4e atteint un rendement élevé avec des émissions très faibles.

De plus, la PT4e peut être équipée en option d'un séparateur de particules électrostatique.

Grâce à sa conception modulaire, la chaudière Froling PT4e est extrêmement facile à monter et à installer. À la livraison, la chaudière est entièrement montée, câblée et testée.



CHAUDIÈRES À GRANULÉS PT4e POUR UN CONFORT ENCORE ACCRU

Écran tactile 7" à indication d'état par LED
pour une utilisation facile et intuitive

NOUVEAU !

Chaudière à granulés avec
séparateur de particules
intégré (dépoussiéreur
électrostatique)
montable à tout moment

Cendrier grand volume
pour des intervalles de vidage plus longs

NOUVEAU !

Écran tactile 7" à indication
d'état par LED



Grille de combustion en plusieurs parties constituée d'une zone fixe de rallonge et d'une grille basculante automatique en deux parties

Silo à granulés de taille généreuse

Deux écluses rotatives à deux chambres

Motoréducteur pour la vis de chargement

UNE VIE INTÉRIEURE ÉLABORÉE POUR PLUS DE CONFORT

Montage simple sur place

La PT4e est livrée déjà assemblée et câblée. Il suffit d'installer l'unité de chargement et de relier le système de désilage choisi au réservoir de stockage. Ceci permet un gain de temps et d'argent. Grâce à la disposition intelligente de ses groupes et à sa forme compacte, la PT4e peut être installée même dans espaces très réduits.

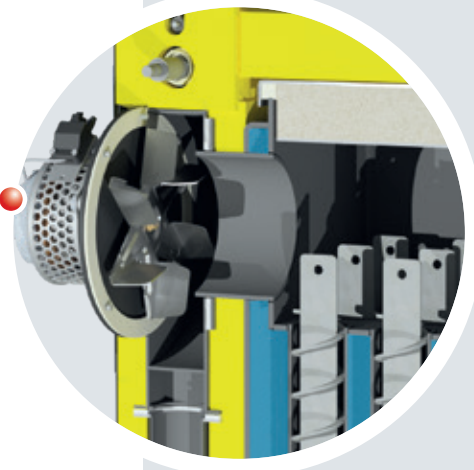
- Avantages :
- Montage rapide
 - Câblée prête à brancher
 - Élévation du retour déjà intégrée (d'usine)



Ventilateur de tirage à commande électronique et vitesse réglée

Le ventilateur de tirage à commande électronique à vitesse réglée assure le débit d'air nécessaire lors de la combustion. Le ventilateur d'extraction à vitesse réglée et contrôlée stabilise la combustion sur toute sa durée et adapte le débit d'air à la puissance et au matériau. Associé au régulateur Lambda, il permet d'obtenir des conditions de combustion optimales. Le tirage par aspiration EC a un rendement nettement plus élevé que les tirages par aspiration conventionnels à moteur AC. Il en résulte une économie importante d'électricité, surtout en charge partielle.

- Avantages :
- Confort d'utilisation maximal
 - Optimisation permanente de la combustion
 - Consommation de courant pouvant être réduite jusqu'à 40 %



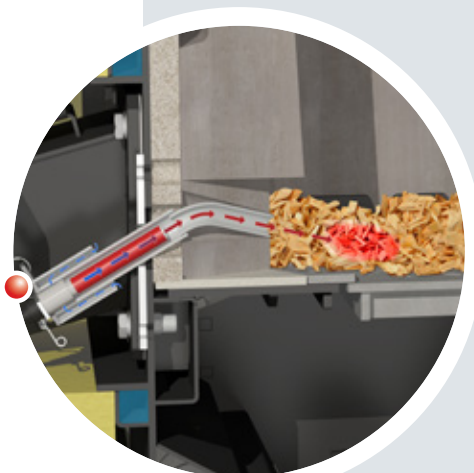
Régulation précise de l'air primaire et secondaire

La combustion de la PT4e est régulée sous dépression, l'association avec le ventilateur de tirage garantissant une très haute sécurité de fonctionnement. Nouveauté : le régulateur innovant de la répartition de l'air dans la zone de combustion. Un actionneur unique régule l'air primaire et l'air secondaire de manière optimale en fonction des conditions qui règnent dans la chambre de combustion. Associé au régulateur Lambda de série, il permet de réduire au minimum les émissions.

Allumage rapide à faible consommation

L'allumeur céramique silencieux assure un allumage du combustible sûr et à faible consommation d'énergie. Grâce à la zone de combustion haute température, après de courtes pauses, le combustible est automatiquement allumé par les résidus de braises. Le démarrage de l'allumeur n'est nécessaire qu'en cas de pauses plus longues.

- Avantages :
- Allumeur céramique silencieux pour un allumage fiable
 - Allumage automatique au moyen des résidus de braises
 - Aucun ventilateur séparé nécessaire



Nettoyage de tous les tuyaux de l'échangeur de chaleur



Échangeur de chaleur (WOS) à nettoyage automatique de toutes les aspirations et entraînement inférieur

Le système d'optimisation du rendement WOS se base sur des turbulateurs spéciaux agissant dans les tuyaux de l'échangeur de chaleur (**NOUVEAU ! dès la première aspiration**), et permet un nettoyage automatique des surfaces de l'échangeur. Les surfaces de l'échangeur propres ont un meilleur rendement et permettent ainsi une économie de combustible.

- Avantages :
- Rendement amélioré
 - Économie de combustible
 - Mécanisme d'entraînement dans la zone froide (faible charge thermique)

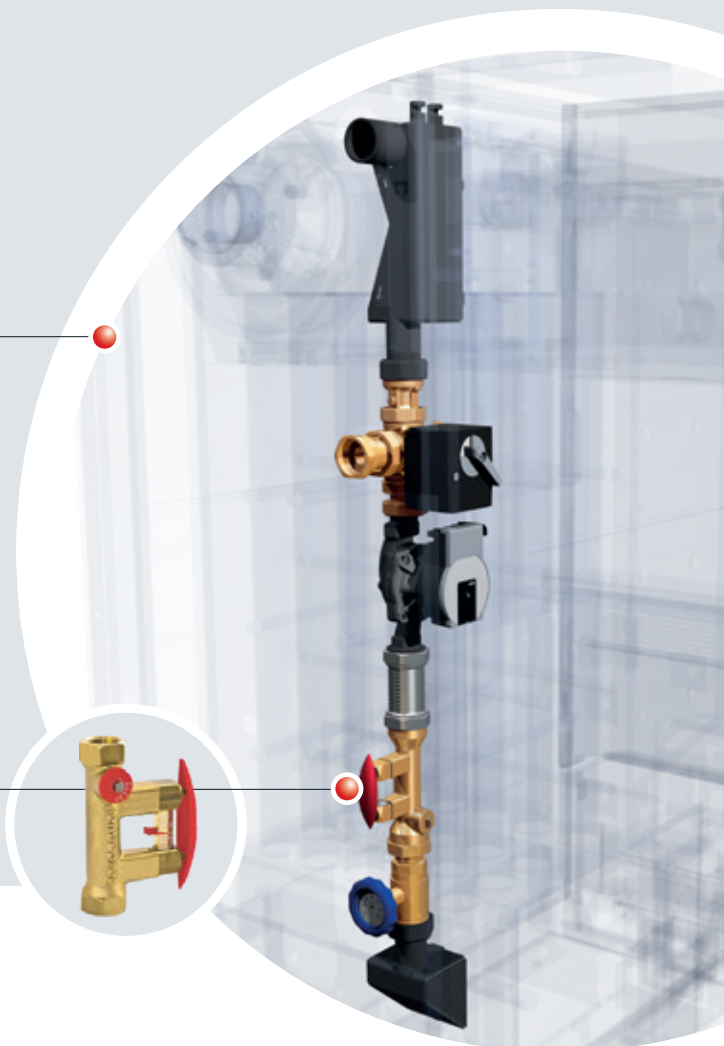
Élévation du retour intégrée de manière fixe

L'élévation du retour, intégrée de série, évite des pertes par rayonnement inutiles, cette caractéristique assure un rendement maximal. Ainsi, aucune élévation du retour externe n'est nécessaire, ce qui permet de réduire les temps d'installation. Ces composants sont montés de façon intelligente, et les pièces essentielles (pompes par exemple) sont visibles et facilement accessibles de l'extérieur.

- Avantages :
- Pertes par rayonnement minimales
 - Rendement maximum
 - Aucune élévation du retour externe nécessaire
 - Gain de place dans la chaufferie

Vanne de réglage (option)

- Avantages :
- Peut être installée à tout moment
 - Équilibrage hydraulique optimisé du système de chauffage



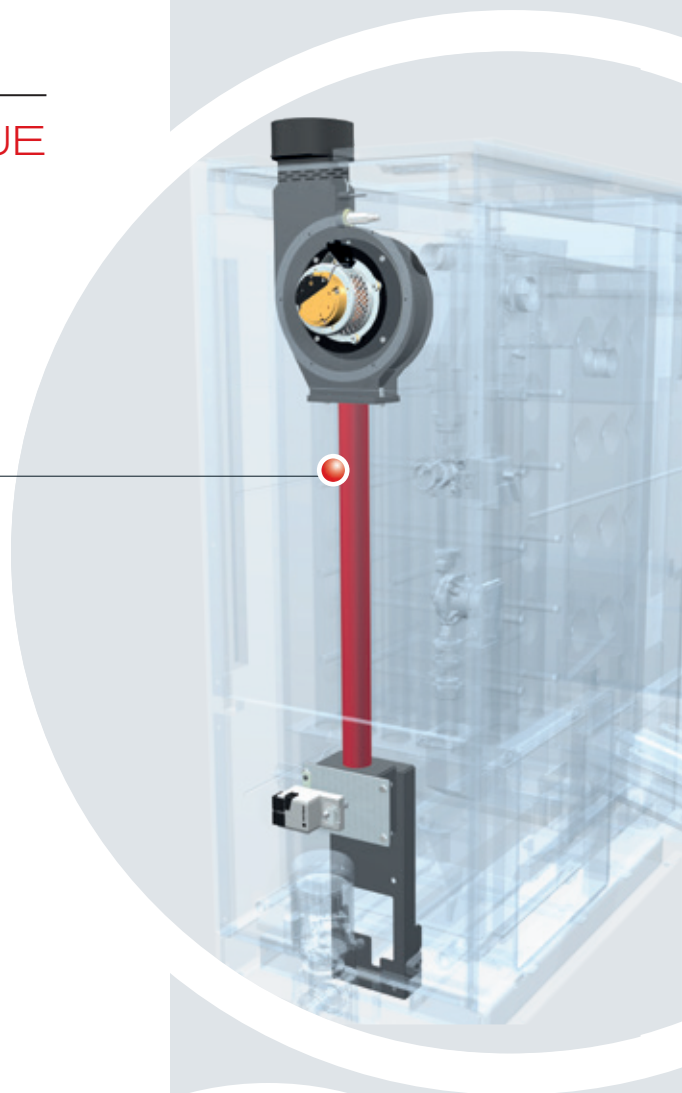
UN DESIGN INTELLIGENT JUSQUE DANS LES MOINDRES DÉTAILS

Recirculation de la fumée RGF

Sous l'effet de la recirculation de la fumée, une partie de la fumée est mélangée à l'air de combustion et est ainsi ramenée à la zone de combustion.

L'AGR optimise la combustion et les performances, et permet de réduire les émissions de NOx. La réduction des températures de combustion assure en outre une protection supplémentaire des pièces en contact avec le feu.

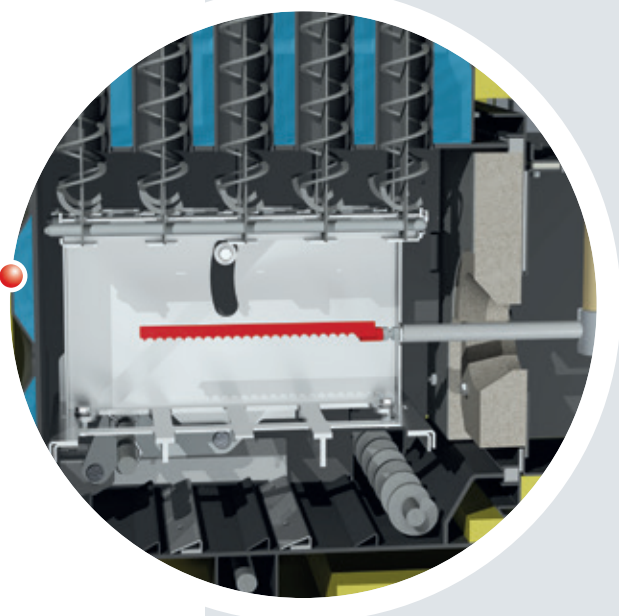
- Avantages :
- Réglage précis par servomoteurs pneumatiques
 - Conditions de combustion idéales
 - Régulateur intelligent du débit d'air



Séparateur de particules intégrable en option (dépolvérisateur électrostatique)

Le séparateur de particules (dépolvérisateur électrostatique) en option peut être monté à tout moment sans encombrement supplémentaire et réduire considérablement les émissions de poussières fines de la chaudière. Le nettoyage est entièrement automatique dans le cendrier à roulettes commun à l'avant de la chaudière.

- Avantages :
- Rééquipement possible sur place
 - Pas d'encombrement supplémentaire
 - Nettoyage combiné avec le système d'optimisation de l'échangeur de chaleur (WOS)



NOUVEAU !

Séparateur de particules intégré (dépolvérisateur électrostatique) montable à tout moment



Chambre de combustion en carbure de silice haute température et régulation de la combustion parfaite

Les briques de la chambre de combustion sont en matériau réfractaire de qualité supérieure (carbure de silicium). La zone de combustion haute température assure une combustion optimale et des émissions très faibles.

Briques de la chambre de combustion brevetées !

La forme brevetée des briques du foyer permet une circulation de l'air dans la chambre de combustion particulièrement étanche sans pour cela devoir utiliser des garnitures d'étanchéité complexes et sujettes à l'usure. En outre, la nouvelle forme des briques du foyer augmente la facilité d'entretien de la chambre de combustion car elles peuvent être extraites simplement.

Avantages :

- Très haute résistance à la température pour une durée de vie prolongée
- Valeurs d'émissions optimales
- Adaptation automatique aux différentes qualités des combustibles

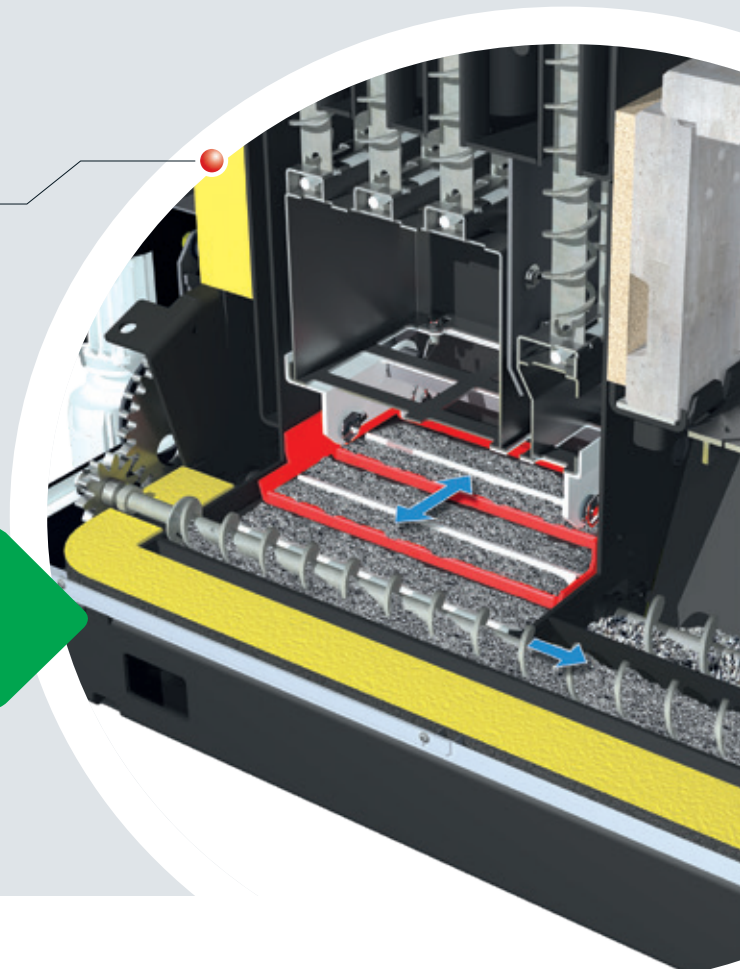
Système de décendrage par vis de décendrage séparées et râteliers à cendres

Le décendrage automatique du foyer et de l'échangeur de chaleur dans le cendrier mobile est effectué au moyen de deux vis de décendrage séparées, entraînées par un motoréducteur commun. Ceci permet une séparation nette et une étanchéité absolue entre le foyer et l'échangeur de chaleur, pour exclure tout risque d'air parasite. La vitesse des vis de décendrage est réglée. La chaudière lance automatiquement un message d'alarme si le cendrier à roulettes est trop plein.

Le motoréducteur commun entraîne **en même temps** le râtelier à cendres (testé et éprouvé depuis des années sur les chaudières industrielles Froling) dans la chambre d'inversion, qui transporte les cendres de l'échangeur de chaleur vers la vis de décendrage latérale.

Avantages :

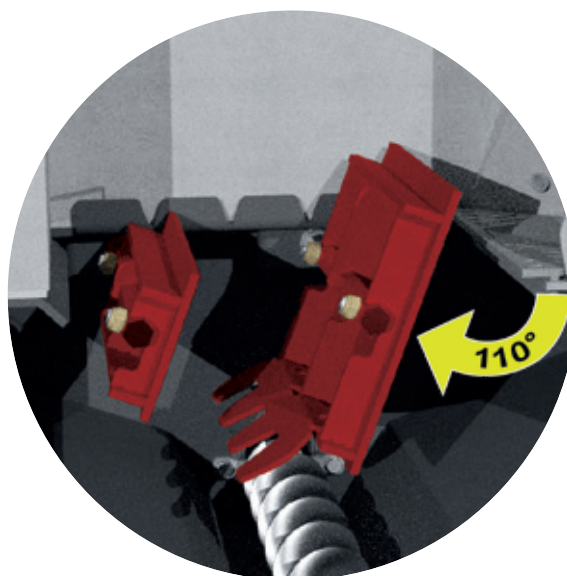
- Vidage optimal
- Aucun risque d'air parasite grâce au cendrier à deux chambres
- Un seul entraînement commun



TECHNOLOGIE DE GRILLE BASCULANTE EXCLUSIVE AVEC INCLINAISON À 110° DE LA GRILLE BASCULANTE



Grille de combustion en deux parties constituée d'une zone fixe de rallonge et d'une grille basculante automatique, qui assure un fonctionnement à faible consommation et émissions minimales.



Grâce à son inclinaison de 110°, les cendres tombent entièrement de la grille basculante et sont transportées dans le grand cendrier mobile au moyen de la vis de décendrage.

CALCUL DES BESOINS EN COMBUSTIBLE

Les besoins dépendent de la qualité du combustible. Pour une estimation approximative, il est possible d'appliquer la règle empirique suivante :

1 m³ par kW de charge thermique

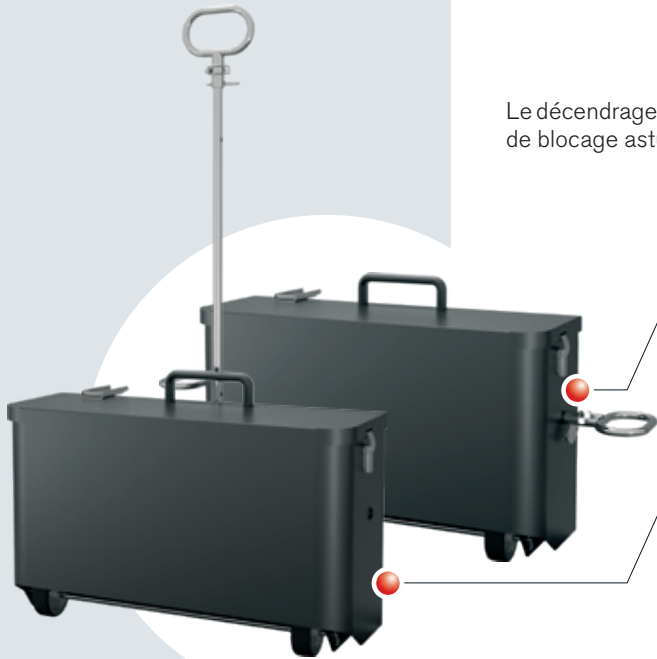
Données sur le combustible Granulés

Longueur	3,15 à 40 mm
Diamètre	6 mm
Teneur en eau	max. 10 %
Densité en vrac	env. 650 kg/m ³
Teneur en cendres	max. 0,5 %
Contenu énergétique	4,9 kWh/kg



CONFORT EXCLUSIF GRÂCE AU CENDRIER À ROULETTES EXTERNE

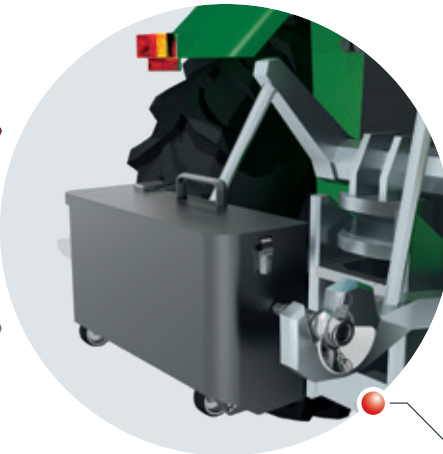
Le décendrage automatique amène les cendres dans un cendrier externe. Le mécanisme de blocage astucieux permet de déposer le cendrier rapidement et sans problèmes.



Poignées de transport latérales pour une manipulation rapide

Transport facile sur roulettes

Les poignées de transport latérales facilitent le déplacement du cendrier à roulettes par fourche à palettes (chargeur frontal, chariot élévateur, ...)



Dispositif hydraulique pratique pour le transport par tracteur et le vidage facile (basculement)

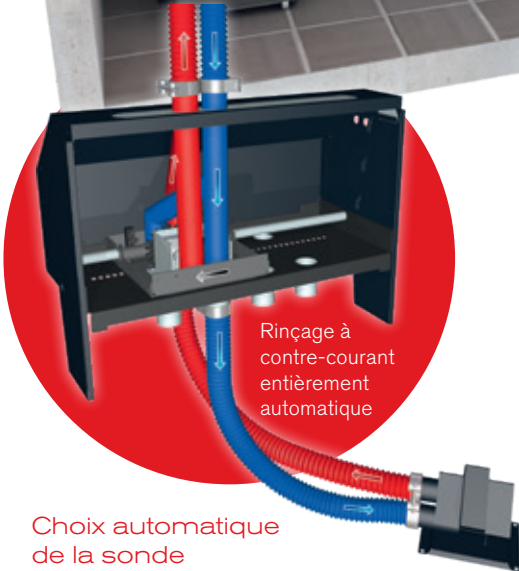


En option : Système de décendrage à benne

Pour davantage de confort, une option système de décendrage dans un conteneur à déchets normalisé de 240 l ou un conteneur à fond ouvrant est disponible. Les cendres sont transportées automatiquement dans le conteneur à déchets/conteneur à fond ouvrant, et peuvent être vidées sans problèmes. Ceci allonge les intervalles de vidage et garantit un confort maximal.

Système manuel à 4 sondes d'aspiration

Le système à sondes d'aspiration des granulés RS 4 fait de la place dans votre silo. Grâce au montage flexible et à un emplacement libre des sondes d'aspiration, il est possible d'exploiter au mieux la géométrie de chaque espace. La commutation d'une sonde d'aspiration à l'autre s'effectue manuellement. La formule empirique est la suivante : prévoir une sonde d'aspiration par m² de surface de stockage de granulés.

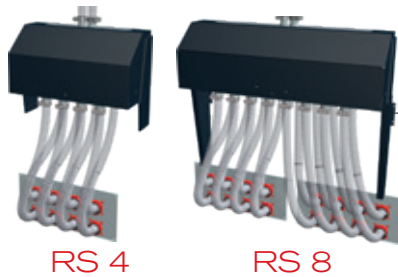


Module d'aspiration externe

L'alimentation automatique en combustible depuis le silo principal vers le silo à granulés est effectuée par un module d'aspiration externe. Le module d'aspiration est intégré dans la conduite de retour à un endroit pouvant être choisi librement.

Embout de remplissage des granulés

Les granulés sont livrés par camion-citerne et soufflés dans le silo au moyen de l'embout de remplissage. Le deuxième embout sert à évacuer l'air d'échappement de façon contrôlée et sans poussière.



RS 4

RS 8

Système d'aspiration des granulés RS 4 / RS 8

Version semblable à celle plus haut, à la différence de la commutation automatique entre les sondes d'aspiration.

Choix automatique de la sonde

Avec 4 ou 8 sondes d'aspiration, le choix des sondes s'effectue automatiquement suivant des cycles définis, la chaudière à granulés assurant la régulation. En cas de défaut imprévu d'une sonde d'aspiration, le flux d'air est automatiquement inversé (rinçage à contre-courant) pour la débloquer.



Aperçu des avantages :

- Montage facile
- Pas de fond incliné nécessaire dans le silo
- Volume de stockage augmenté (30 %)
- Passage automatique d'une sonde à l'autre
- Rinçage à contre-courant automatique
- Système sans entretien

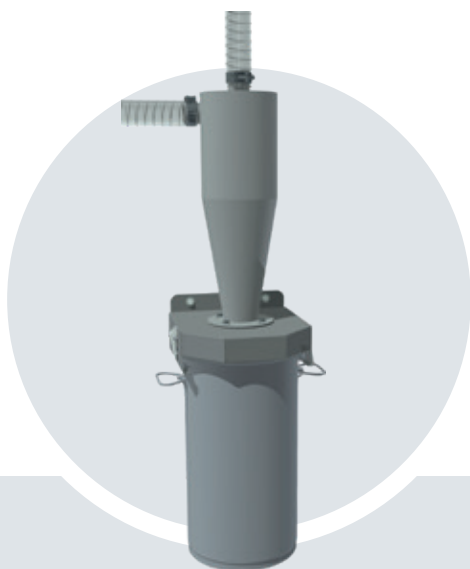
Silo textile

Les systèmes à silo textile permettent un stockage des granulés flexible et simple. Ils sont disponibles en 9 surfaces d'installation (de 1,5 m x 1,25 m à 2,9 m x 2,9 m), avec une contenance allant de 1,6 à 7,4 tonnes selon la densité. L'utilisation d'un silo textile présente plusieurs avantages : montage simple, étanchéité à la poussière et, si nécessaire, un montage en extérieur possible avec la protection nécessaire contre la pluie et le rayonnement UV.



Système d'aspiration à vis

Le système d'aspiration à vis Froling est la solution idéale pour les locaux rectangulaires avec prélèvement frontal. La position profonde et horizontale de la vis de désilage permet d'utiliser de façon optimale le volume de la pièce et de garantir un vidage complet du silo. L'association avec le système d'aspiration Froling permet en outre une mise en place flexible de la chaudière.



Optimisation du combustible grâce au dépoussiéreur pour granulés PST

Les granulés de bois sont une matière propre et de grande qualité. Les éventuels résidus de poussière de bois peuvent être séparés facilement du combustible grâce au dépoussiéreur pour granulés PST. Cela permet d'optimiser le rendement de la zone de combustion au fil des ans. Le dépoussiéreur pour granulés PST est installé dans la conduite de retour du système d'aspiration de granulés, à un endroit pouvant être choisi librement. Grâce à la construction en cyclone, les particules de poussières sont séparées de l'air de retour et déviées vers l'intérieur. Le bac de récupération peut être retiré facilement et transporté aisément jusqu'au lieu où il doit être vidé. Le système est déjà compris dans la livraison de série et sans maintenance.



La taupe pour granulés E3®

La taupe d'aspiration pour granulés la taupe pour granulés E3® alimente les chaudières à granulés d'env. 50 à 300 kW couvrant un besoin annuel en granulés de plusieurs tonnes. Les tailles de silos types vont jusqu'à 40 tonnes de granulés ou une contenance de 60 m³, présentant les géométries les plus diverses - la taupe d'aspiration taupe pour granulés E3® permet une utilisation flexible dans des silos de forme ronde à carrée, ou bien rectangulaire.

COMMANDE DU SYSTÈME DE CHAUFFAGE INDIVIDUELLE

Régulateur Lambdatronic 3200

Avec le régulateur de chaudière Lambdatronic 3200 et le nouvel écran tactile 7", Froling entre dans l'avenir. La gestion intelligente de la régulation permet d'intégrer jusqu'à 18 circuits de chauffage, 4 accumulateurs stratifiés et 8 préparateurs d'eau chaude sanitaire. L'affichage de commande garantit un affichage clair de tous les états de fonctionnement. La structure des menus claire garantit une navigation simple. Les fonctions principales peuvent être sélectionnées directement par les icônes de l'écran couleur grand format.

- Avantages:
- Régulation précise de la combustion grâce au régulateur Lambda, par sonde lambda
 - Raccordement possible de 18 circuits chauffage, 8 préparateurs d'eau chaude sanitaire et 4 systèmes de gestion d'accumulateurs stratifiés
 - Possibilité de raccordement d'une installation solaire
 - Cadre de LED pour l'affichage d'état avec indication lumineuse de présence
 - Commande fiable et intuitive
 - Différentes possibilités de domotique (par ex. Loxone)
 - Commande à distance depuis votre salon (tableau de commande RBG 3200 et RGB 3200 Touch) ou par Internet (froeling-connect.com)



UTILISATION FACILE ET INTUITIVE

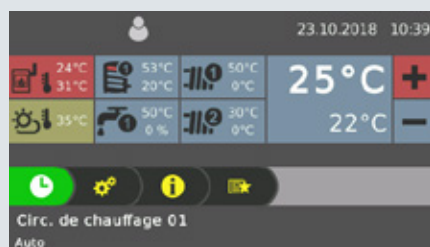


Fig. 1 Vue d'ensemble du circuit de chauffage (Écran d'accueil)



Fig. 2 Vue de la fonction Périodes de chauffage (réglables individuellement)



Fig. 3 Vue d'ensemble du nouveau mode Vacances



VOUS AVEZ TOUTES LES DONNÉES SOUS LA MAIN AVEC AVEC L'APPLI FROLING

L'appli Froling vous permet de contrôler et de piloter votre chaudière Froling en ligne, à tout moment et où que vous soyez. Vous pouvez lire ou modifier les valeurs d'état et régler les plus importants en toute simplicité et confort par Internet. Par ailleurs, vous pouvez définir le mode de transmission des messages d'état (SMS ou e-mail), par exemple lorsque le cendrier doit être vidé ou également en cas de message de défaut.

NOUVEAU! Version de bureau avec encore plus d'options.



Les conditions sont de disposer d'une chaudière Froling (module logiciel principal à partir de la version V50.04 B05.16) avec écran tactile (à partir de la version V60.01 B01.34), d'une connexion Internet (bande large) et d'une tablette/d'un smartphone avec iOS ou Android. Après établissement de la connexion Internet et activation de la chaudière, il est possible d'accéder au système à tout moment et en tout lieu par un terminal compatible (téléphone mobile, tablette, PC). L'application est disponible dans le Play Store Android et l'App Store iOS.

- Commande simple et intuitive de la chaudière
- Affichage et modification instantanées des valeurs d'état
- Désignation de chaque circuit de chauffage
- Les changements d'état sont signalés directement à l'utilisateur (par ex. par e-mail ou par messages push)
- Aucun matériel supplémentaire nécessaire (passerelle Internet par exemple)

MAISON INTELLIGENTE

Profitez d'une maison intelligente, confortable et sûre, grâce à la connectivité domotique de Froling.

Loxone

Associez votre chauffage Froling au mini serveur Loxone et à la nouvelle extension Froling pour créer une commande personnalisée de votre chaudière à l'aide de la régulation pièce par pièce de la maison intelligente Loxone.

Avantages: Commande et visualisation simple du circuit de chauffage grâce au mini serveur Loxone, signalisation immédiate des changements d'état et modes de fonctionnement personnalisés adaptés aux besoins (présence, vacances, économie,...)

Modbus

L'interface Modbus de Froling permet d'intégrer l'installation dans un système de gestion de bâtiment.



ACCESSOIRES POUR UNE UTILISATION ENCORE PLUS AGRÉABLE

Sonde d'ambiance FRA

La sonde d'ambiance FRA de dimensions réduites (8x8 cm) permet de paramétrer/sélectionner très facilement les modes de fonctionnement les plus importants du circuit de chauffage affecté. La sonde FRA peut être raccordée avec ou sans influence ambiante. La molette de réglage permet de modifier la température ambiante jusqu'à $\pm 3^\circ\text{C}$.



Tableau de commande RBG 3200

Les tableaux de commande RBG 3200 et le nouveau RBG 3200 Touch vous apportent encore plus de confort. Le contrôle du chauffage peut s'effectuer confortablement depuis votre salon. Toutes les valeurs et tous les messages d'état importants peuvent être facilement consultés et tous les réglages effectués par simple pression sur les boutons.



Tableau de commande RBG 3200 Touch

Le RBG 3200 Touch séduit par son interface tactile. Grâce à la structure de menus, l'utilisation du tableau de commande est simple et intuitive. Le tableau de commande d'environ 17x10 cm à écran couleur affiche un aperçu des fonctions essentielles et ajuste automatiquement son rétroéclairage à la luminosité de la pièce. L'intégration des tableaux de commande se fait par ligne bus sur le régulateur de la chaudière.



Module de circuit de chauffage

Avec boîtier mural et une sonde d'applique comme régulation de circuit de chauffage pour un maximum de deux circuits de chauffage régulés.

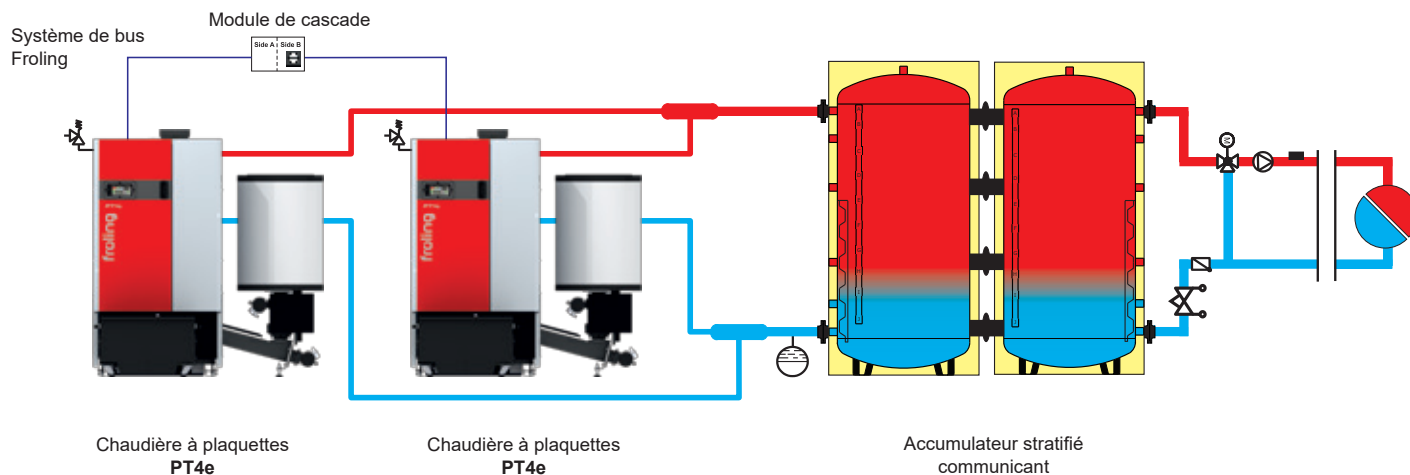
Module hydraulique

Avec boîtier mural et deux sondes immergées pour la commande d'une ou deux pompes et d'une vanne directionnelle avec jusqu'à six sondes.

Compteur d'énergie solaire

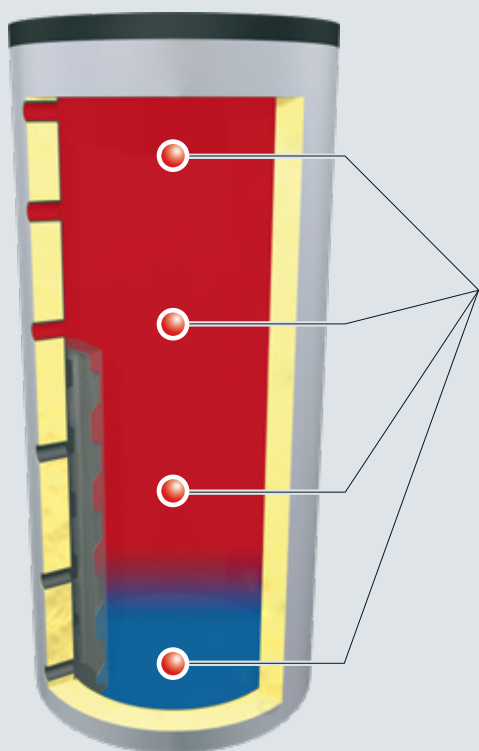
Kit compteur de chaleur, comprenant un générateur d'impulsions-de volume ETW-S 2,5, une sonde de collecteur et deux sondes d'ap- plique pour saisie- des températures-de départ et de retour.





PT4e avec accumulateur stratifié communicant

Les besoins en chaleur fluctuent considérablement en particulier dans les bâtiments de grande taille, comme les hôtels ou les bâtiments publics. Froling apporte ici la flexibilité nécessaire grâce à la connexion en cascade. Cette solution intelligente permet l'interconnexion en toute sécurité de quatre chaudières à plaquettes PT4e. Les avantages d'une connexion en cascade sont évidents même pendant la saison chaude. Si les besoins en chaleur sont faibles, une seule chaudière suffit souvent à la production d'eau chaude. La solution de chauffage ainsi obtenue est donc extrêmement efficace et économique. Un autre plus : la sécurité de fonctionnement en est améliorée, car l'apport de puissance calorifique est réparti sur plusieurs chaudières.



GESTION D'ACCUMULATEUR À SONDES MULTIPLES

État de charge de l'accumulateur exact, grâce à quatre sondes

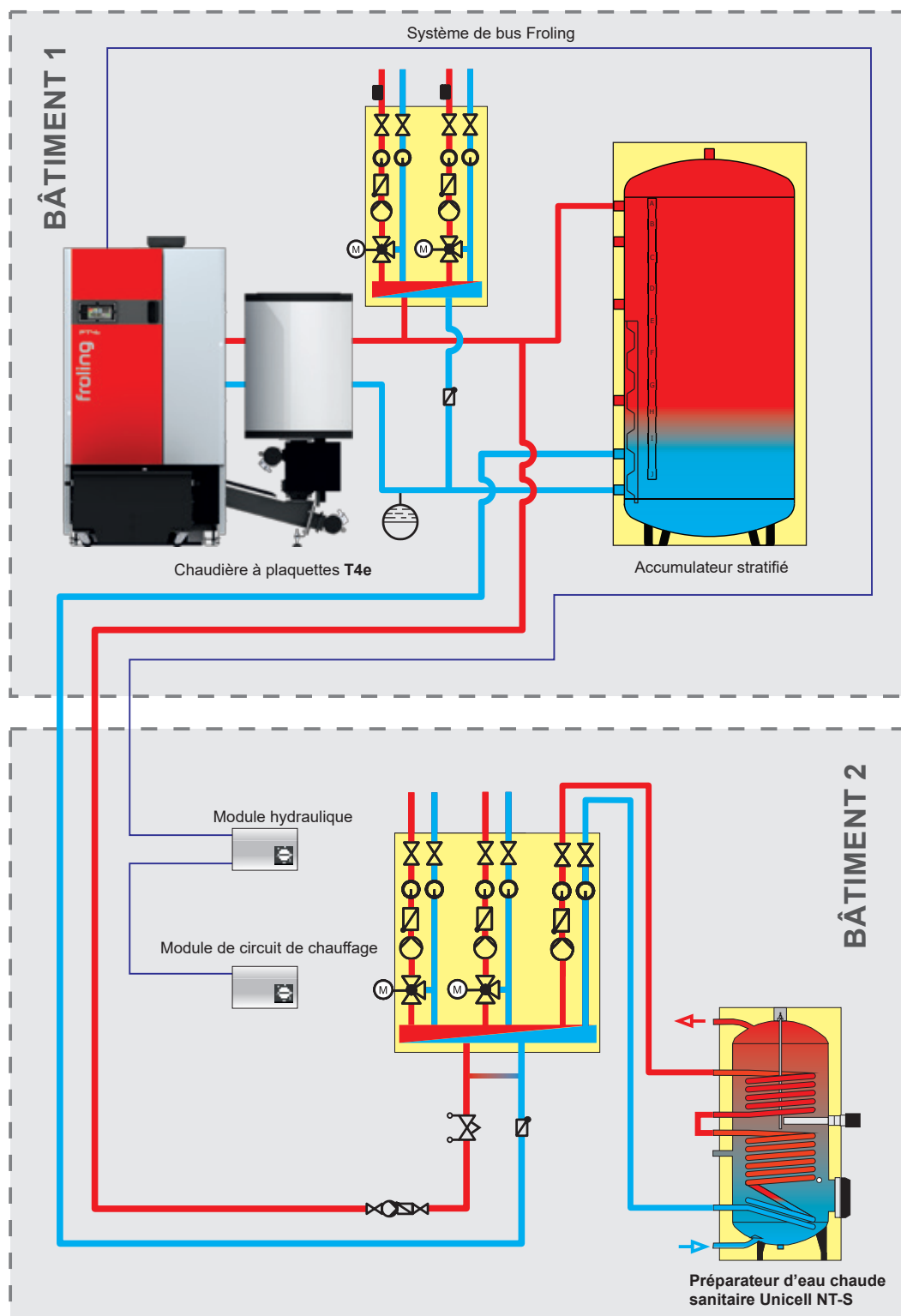
En plus de la gestion accumulateur courante à deux sondes, Froling propose une gestion accumulateur multisondes. Avec cette fonction, quatre sondes sont réparties de manière uniforme sur toute la hauteur de l'accumulateur stratifié pour calculer son état de charge. Le régulateur peut ainsi détecter rapidement les changements de charge et adapter rapidement la puissance de la chaudière en conséquence. Ceci permet de réduire les cycles de marche/arrêt, prolongeant ainsi la durée de fonctionnement de la chaudière et maximisant le rendement de l'installation.

- Moins de cycles de marche/arrêt
- Rendement de l'installation amélioré
- Optimisé pour les installations en cascade

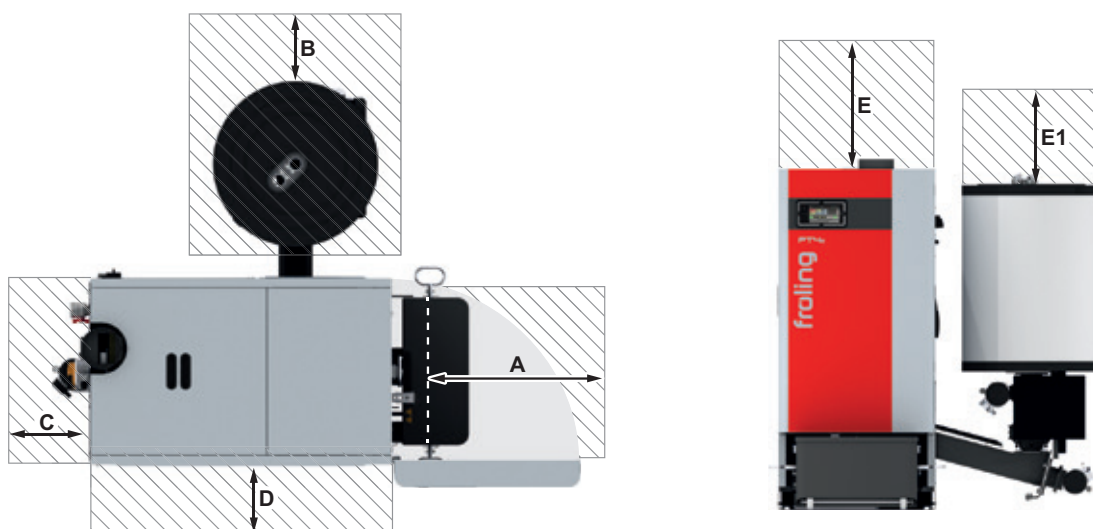
LA TECHNOLOGIE FAIT ÉCONOMISER DE L'ÉNERGIE

Le système de bus Froling permet un montage de modules d'extension indépendamment du lieu. Sur la chaudière, sur le distributeur de chauffage, près de l'accumulateur, dans votre salon ou dans la maison voisine : les éléments de commande locaux peuvent être montés là où vous en avez besoin. Le câblage électrique simplifié offre des avantages supplémentaires.

PT4e avec système pour logements multiples



FONCTIONNEMENT- ET ZONES DE MAINTENANCE

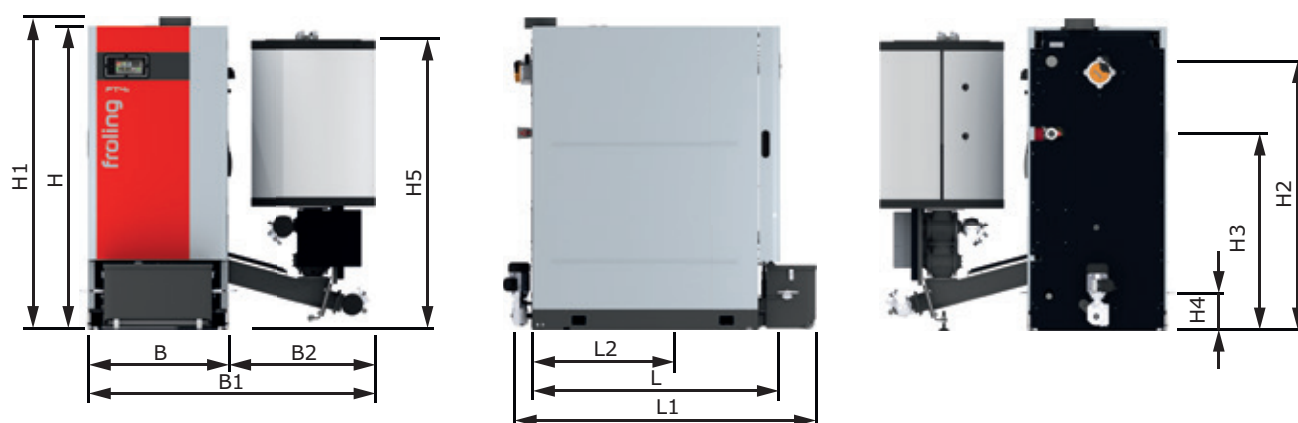


Distances minimales - PT4e [mm]	120	140	150	160	170
A Porte isolante – mur	800	800	800	800	800
B Distance avec la partie de stockage	300	300	300	300	300
C Face arrière – mur	500	500	500	500	500
D Côté de la chaudière – mur	150	150	150	150	150
E Zone d'entretien au-dessus de la chaudière	500	500	500	500	500
E1 Rayon de cintrage mini pour flexible	300	300	300	300	300
Hauteur de plafond minimum	2100	2350	2350	2350	2350

	180	200	230	250
A Porte isolante – mur	800	900	900	900
B Distance avec la partie de stockage	300	300	300	300
C Face arrière – mur	500	500	500	500
D Côté de la chaudière – mur	150	150	150	150
E Zone d'entretien au-dessus de la chaudière	500	500	500	500
E1 Rayon de cintrage mini pour flexible	300	300	300	300
Hauteur de plafond minimum	2350	2500	2500	2500

DIMENSIONS

CHAUDIÈRES À GRANULÉS PT4e 120 - 180

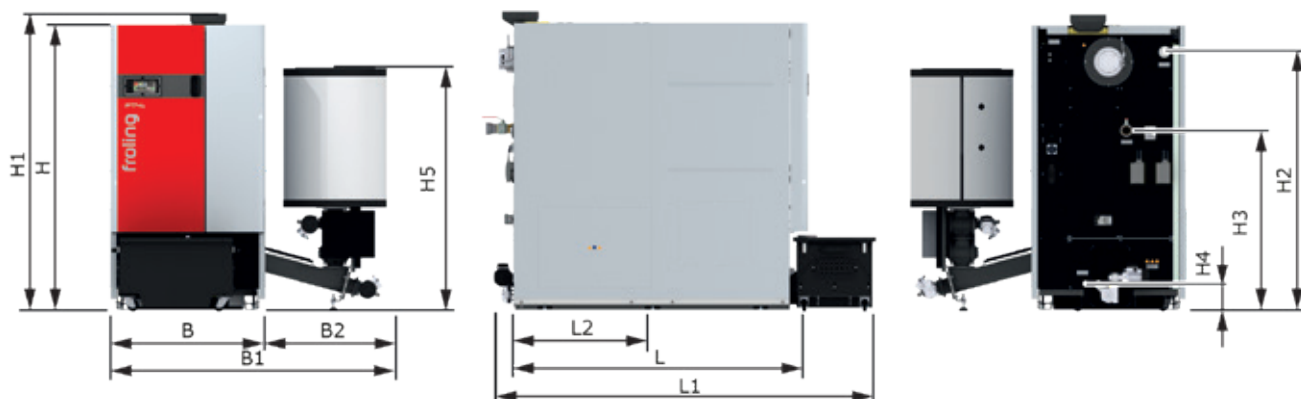


Dimensions [mm]	120	140	150
H Hauteur de la chaudière	1740	1840	1840
H1 Hauteur totale, raccord du conduit de fumée inclus	1790	1895	1895
H1* Raccord du conduit de fumée en option	1210	1290	1290
H2 Hauteur du raccord de départ	1545	1660	1660
H3 Hauteur du raccord de retour avec élévation du retour intégrée	1135	1210	1210
H4 Hauteur du raccord de vidage	200	200	200
H5 Hauteur du cyclone d'aspiration ¹	1705	1705	1705
B Largeur de la chaudière	790	790	790
B1 Largeur totale avec système d'aspiration	1759	1759	1759
B2 Largeur système d'aspiration	959	959	959
L Longueur de la chaudière	1420	1770	1770
L1 Longueur totale, raccord du conduit de fumée inclus	1790	2105	2105
L2 Longueur arrière de la chaudière - raccord du chargeur	890	1160	1160
Diamètre du conduit de fumée	179	199	199
Diamètre Départ chaudière / Retour de la chaudière	2"	2"	2"
Vidage	1"	1"	1"
	160	170	180
H Hauteur de la chaudière	1840	1840	1840
H1 Hauteur totale, raccord du conduit de fumée inclus	1895	1895	1895
H1* Raccord du conduit de fumée en option	1290	1290	1290
H2 Hauteur du raccord de départ	1660	1660	1660
H3 Hauteur du raccord de retour avec élévation du retour intégrée	1210	1210	1210
H4 Hauteur du raccord de vidage	200	200	200
H5 Hauteur du cyclone d'aspiration ¹	1705	1705	1705
B Largeur de la chaudière	790	790	790
B1 Largeur totale avec système d'aspiration	1759	1759	1759
B2 Largeur système d'aspiration	959	959	959
L Longueur de la chaudière	1770	1770	1770
L1 Longueur totale, raccord du conduit de fumée inclus	2105	2105	2105
L2 Longueur arrière de la chaudière - raccord du chargeur	1160	1160	1160
Diamètre du conduit de fumée	199	199	199
Diamètre Départ chaudière / Retour de la chaudière	2"	2"	2"
Vidage	1"	1"	1"

¹ La valeur peut être augmentée de jusqu'à 40 mm maximum en ajustant le pied réglable

DIMENSIONS

CHAUDIÈRES À GRANULÉS PT4e 200 - 250



Dimensions [mm]	200	230	250
H Hauteur de la chaudière	1950	1950	1950
H1 Hauteur totale, raccord du conduit de fumée inclus	2025	2025	2025
H1* Raccord du conduit de fumée en option	1350	1350	1350
H2 Hauteur du raccord de départ	1770	1770	1770
H3 Hauteur du raccord de retour avec élévation du retour intégrée	1240	1240	1240
H4 Hauteur du raccord de vidage	180	180	180
H5 Hauteur du cyclone d'aspiration	1805	1805	1805
B Largeur de la chaudière	1060	1060	1060
Largeur sans isolation (largeur de pose)	980	980	980
B1 Largeur totale avec système d'aspiration	1865	1865	1865
B2 Largeur système d'aspiration	805	805	805
L Longueur de la chaudière	2005	2005	2005
L1 Longueur totale, raccord du conduit de fumée inclus	2550	2550	2550
L2 Longueur arrière de la chaudière - raccord du chargeur	1310	1310	1310
Diamètre du conduit de fumée	249	249	249
Diamètre Départ chaudière / Retour de la chaudière	2 ½"	2 ½"	2 ½"
Vidage	1"	1"	1"

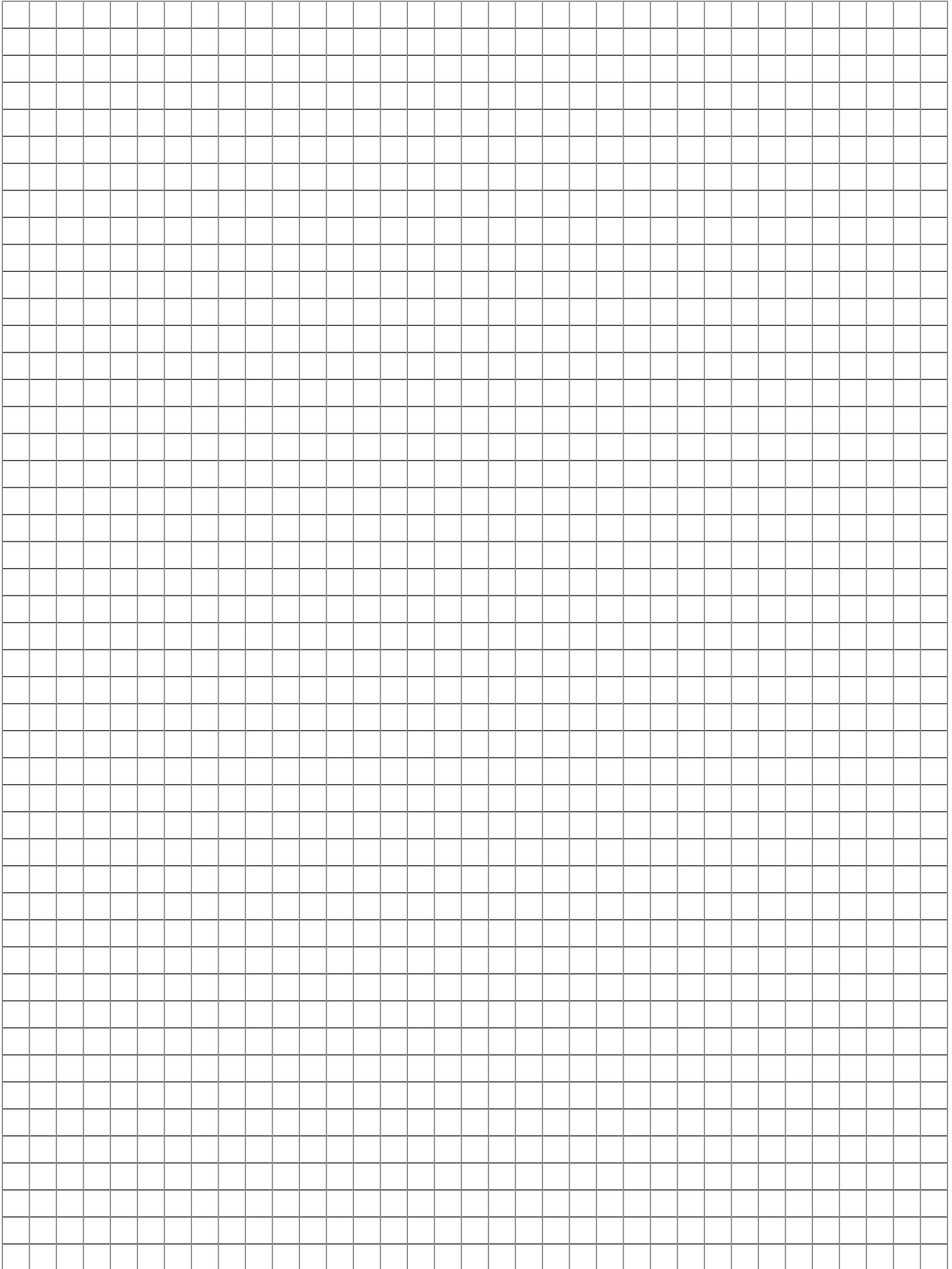
CARACTÉRISTIQUES TECHNIQUES

Caractéristiques techniques - PT4e		120	140	150
Puissance calorifique nominale	[kW]	120	140	150
Plage de puissance calorifique	[kW]	36 - 120	42 - 140	45 - 150
Raccordement électrique	[V/Hz/A]	400V / 50 Hz protégé par fusible C16A		
Puissance électrique en fonctionnement avec granulés CN/CP	[W]	127 / 49	125 / 51	124 / 52
Poids de la chaudière (y compris chargeur, sans eau)	[kg]	1308	1641	1641
Contenance de la chaudière (eau)	[l]	228	320	320
Température de chaudière maximum réglable	[°C]	90	90	90
Pression de service admissible	[bar]	4	4	4
Combustible autorisé selon NF EN ISO 17225 ¹⁾		Partie 2 : Granulés de bois de la classe A1/D06		
		160	170	180
Puissance calorifique nominale	[kW]	160	170	180
Plage de puissance calorifique	[kW]	48 - 160	51 - 170	54 - 180
Raccordement électrique	[V/Hz/A]	400V / 50 Hz protégé par fusible C16A		
Puissance électrique en fonctionnement avec granulés CN/CP	[W]	123 / 52	123 / 53	122 / 54
Poids de la chaudière (y compris chargeur, sans eau)	[kg]	1641	1641	1641
Contenance de la chaudière (eau)	[l]	320	320	320
Température de chaudière maximum réglable	[°C]	90	90	90
Pression de service admissible	[bar]	4	4	4
Combustible autorisé selon NF EN ISO 17225 ¹⁾		Partie 2 : Granulés de bois de la classe A1/D06		
		200	230	250
Puissance calorifique nominale	[kW]	199	230	250
Plage de puissance calorifique	[kW]	59 - 199	69 - 230	75 - 250
Raccordement électrique	[V/Hz/A]	400V / 50 Hz protégé par fusible C16A		
Puissance électrique en fonctionnement avec granulés CN/CP	[W]	120 / 55	146 / 55	162 / 55
Poids de la chaudière (y compris chargeur, sans eau)	[kg]	2500	2500	2500
Contenance de la chaudière (eau)	[l]	438	438	438
Température de chaudière maximum réglable	[°C]	90	90	90
Pression de service admissible	[bar]	4	4	4
Combustible autorisé selon NF EN ISO 17225 ¹⁾		Partie 2 : Granulés de bois de la classe A1/D06		

¹⁾ Pour des informations détaillées concernant le combustible, consulter le chapitre « Combustibles autorisés » du mode d'emploi

Les exigences selon le règlement Eco Design 2015/1189, Chapitre II, point 1, sont remplies.

REMARQUE





Chaudière à granulés

PE1 Pellet	7 à 35 kW	P4 Pellet	48 à 105 kW
PE1c Pellet	16 à 22 kW	PT4e	120 à 250 kW



Chaudière à bûches

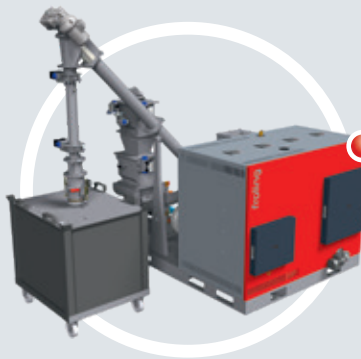
Chaudière mixte

S1 Turbo	15 à 20 kW	SP Dual compact	15 à 20 kW
S3 Turbo	20 à 45 kW	SP Dual	22 à 40 kW
S4 Turbo	22 à 60 kW		



Chaudière à bois déchiqueté/grandes installations

T4e	20 à 250 kW	TI	350 kW
Turbomat	150 à 550 kW	Lambdamat	750 à 1500 kW



Chaleur et courant à partir du bois

Système énergie-bois CHP	45 à 500 kWel
--------------------------	---------------

Votre partenaire Froling

Froling Sarl

1, rue Kellermann F- 67450 MUNDOLSHEIM

FR : Tél. : +33 (0) 388 193 269

Fax : +33 (0) 388 193 260

DE : Tél. : +49 (0) 89 927 926-0

Fax : +49 (0) 89 927 926-219

E-mail : info@froeling.com

Internet : www.froeling.com

