

flamme
VERTE

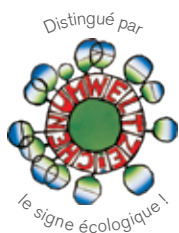
Le label
du chauffage
au bois

S1 TURBO

CHAUDIÈRE À BÛCHES



Possibilité d'ajouter
une unité à granulés
par la suite



A+

MIEUX CHAUFFER

INNOVANT ET
CONFORTABLE

froling



CHAUFFER
DE MANIÈRE
ÉCOLOGIQUE, ÉCONOMIQUE
ATTRACTIVE

Le bois est un combustible local et respectueux de l'environnement qui se renouvelle en grandes quantités, dont la combustion est neutre en CO₂ et qui vous rend indépendant des foyers de crise

internationaux. De plus, l'utilisation du bois local assure de nombreux emplois. C'est pourquoi le bois est un combustible optimal tant du point de vue économique qu'écologique.

Depuis plus de cinquante ans, Fröling concentre ses activités sur l'exploitation efficace du bois comme source d'énergie. Aujourd'hui, Fröling est synonyme de technologie moderne de chauffage à biomasse. Nos chaudières à bûches, à bois déchiqueté et à granulés rencontrent un grand succès dans toute l'Europe. Tous nos produits sont fabriqués dans nos usines d'Autriche et d'Allemagne. Notre réseau d'assistance très dense vous garantit une intervention rapide.

QUALITÉ ET
SÉCURITÉ

GARANTIES EN
PROVENANCE
D'AUTRICHE

- Un pionnier international dans la technologie et le design
- Fonction élaborée entièrement automatique
- Très faible impact environnemental
- Efficacité énergétique écologique et propre
- Combustible de chauffage renouvelable et neutre en CO₂
- Idéale pour tous les types de maisons
- Plus de confort pour vous

Deux systèmes parfaitement combinés
Cette nouvelle chaudière à bûches de Fröling (15 - 20 kW) réunit toutes les caractéristiques d'un chauffage à biomasse moderne. Le ventilateur d'extraction à vitesse réglée et contrôlée assure une excellente combustion, et l'aspiration spéciale des gaz de distillation lente évite tout dégagement de fumée même lors de l'ajout de combustible. La nouvelle S1 Turbo se distingue par son rendement élevé et les longs intervalles d'alimentation, ainsi que par sa faible consommation électrique. Grâce au nouveau concept de circulation de l'air de la chaudière à bûches Fröling S1 Turbo, un seul actionneur permet de réguler automatiquement l'air de préchauffage, l'air primaire et l'air secondaire. Grâce à la circulation spéciale d'air de préchauffage, la porte de la chambre de remplissage peut être fermée juste après l'allumage. Rien de plus confortable que le chauffage aux bûches!

L'unité à granulés peut être rajoutée à posteriori
Pour tous ceux qui préfèrent d'abord brûler des bûches, Fröling offre la solution flexible pour le futur: sur la S1 Turbo F à bride pour granulés, l'unité à granulés peut être installée ultérieurement, à n'importe quel moment.



CHAUDIÈRES À BÛCHES S1 TURBO

Ventilateur de tirage silencieux avec commande de la vitesse de rotation

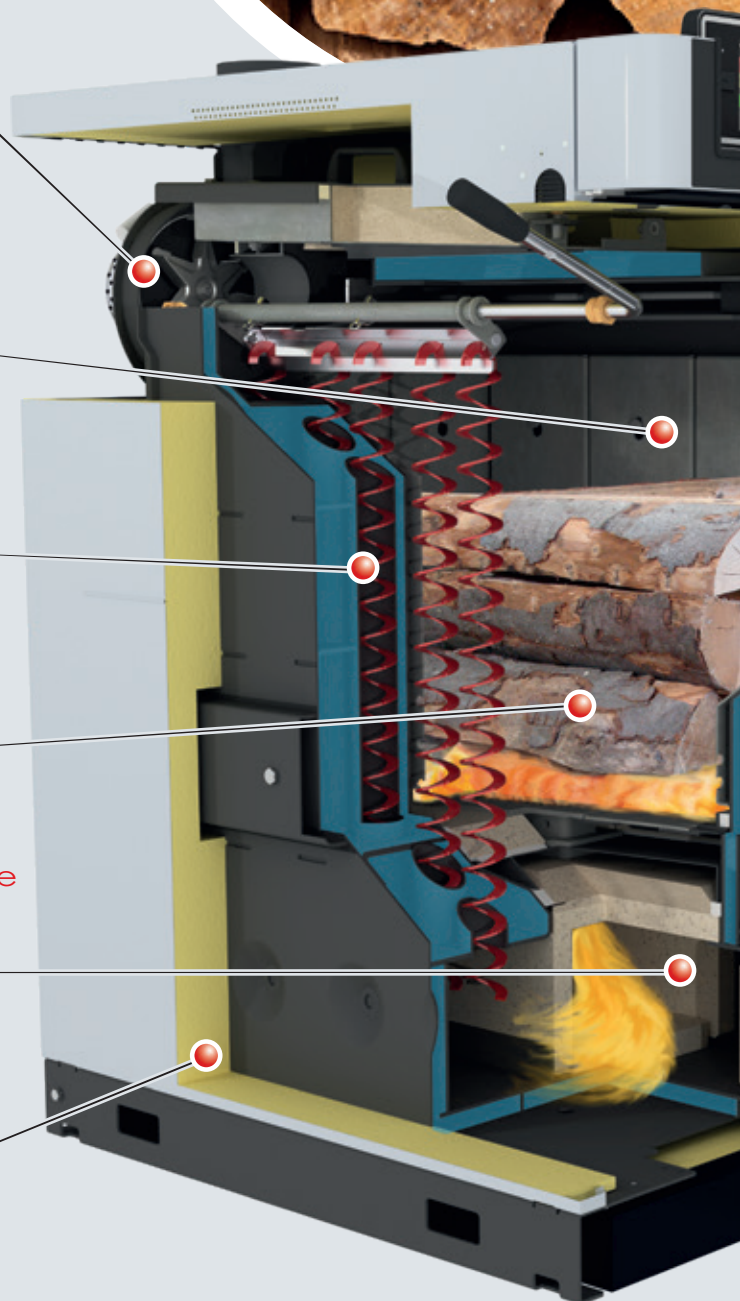
Tabliers de protection des parois intérieures de la chaudière, pour une durée de vie prolongée

Technologie WOS
système d'optimisation du rendement

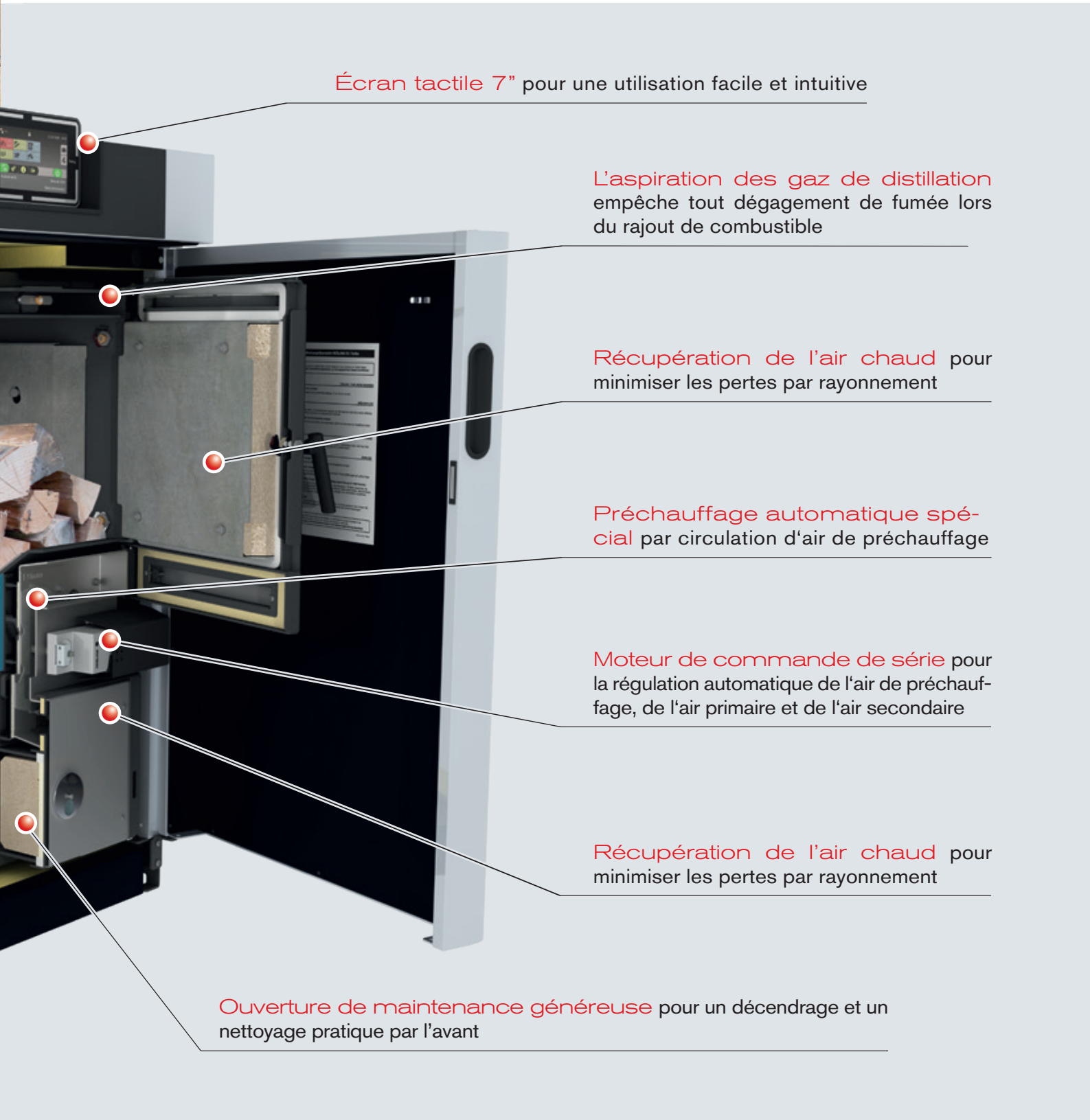
Grande chambre de remplissage pour bûches (jusqu'à 56 cm)

Chambre de combustion réfractaire haute température (en plusieurs pièces pour faciliter l'entretien)

Isolation haute performance pour réduire les pertes par rayonnement



TECHNOLOGIE DE POINTE



Écran tactile 7" pour une utilisation facile et intuitive

L'aspiration des gaz de distillation empêche tout dégagement de fumée lors du rajout de combustible

Récupération de l'air chaud pour minimiser les pertes par rayonnement

Préchauffage automatique spécial par circulation d'air de préchauffage

Moteur de commande de série pour la régulation automatique de l'air de préchauffage, de l'air primaire et de l'air secondaire

Récupération de l'air chaud pour minimiser les pertes par rayonnement

Ouverture de maintenance généreuse pour un décentrage et un nettoyage pratique par l'avant

Chambre de remplissage généreuse pour bûches longues (jusqu'à 56 cm)

La S1 Turbo permet la combustion de bûches pouvant mesurer jusqu'à 56 cm. Elle permet un chargement pratique par l'avant et de longs intervalles de chargement grâce à sa grande chambre de combustion. Les tabliers protègent les parois intérieures de la chaudière et assurent une durée de vie prolongée.

- Avantage:
- Remplissage facile et pratique
 - Longue durée de combustion
 - Longs intervalles d'alimentation

Circulation de l'air optimale

C'est une caractéristique exceptionnelle ! Tout comme l'air de préchauffage, l'air primaire et l'air secondaire sont régulés automatiquement avec un seul moteur de commande sur la nouvelle S1 Turbo. Ainsi, à chaque phase de chauffage (du préchauffage à la combustion complète), la quantité exacte d'air est alimentée pour créer des conditions de combustion optimales. En outre, la circulation régulée d'air de préchauffage permet de fermer la porte juste après l'allumage. Rien de plus simple que le chauffage aux bûches!

- Avantage:
- Circulation régulée de l'air de préchauffage
 - Conditions de combustion optimales

Chambre de combustion réfractaire haute température

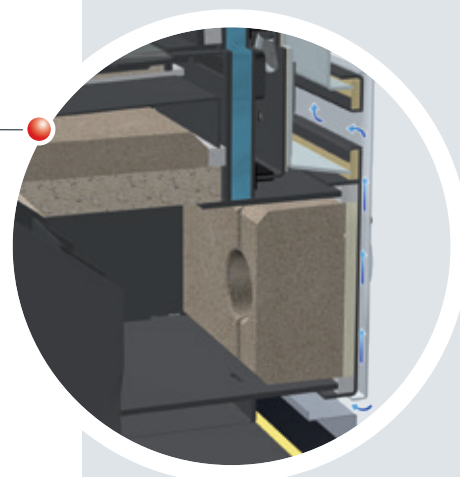
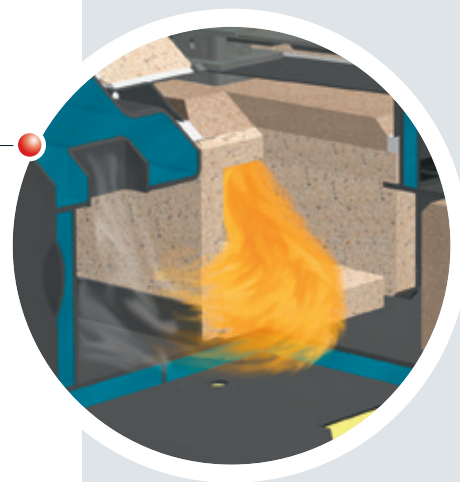
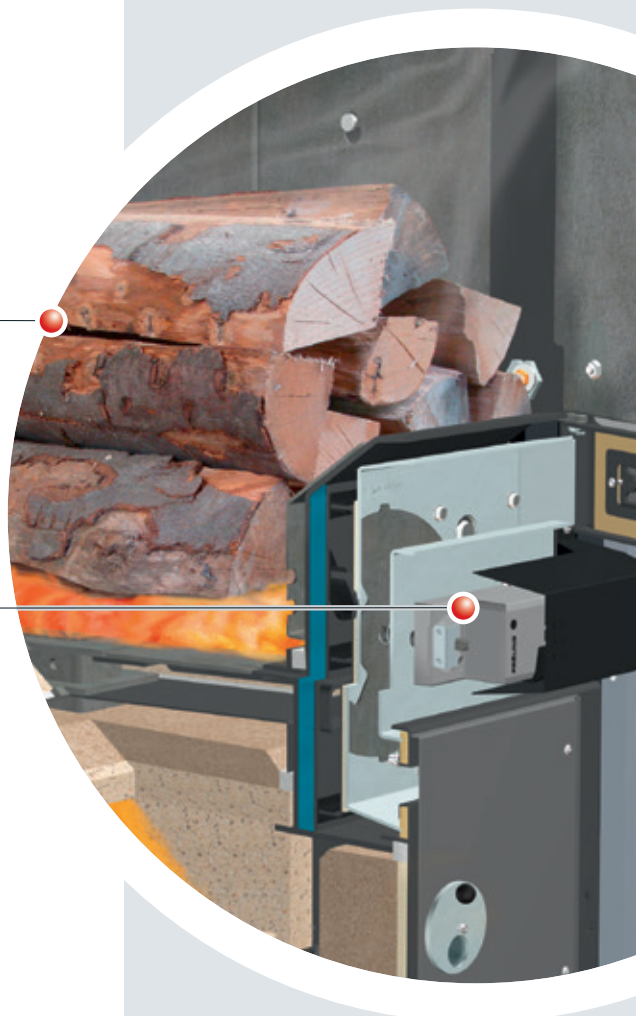
La zone de combustion haute température de la chambre de combustion assure un bas niveau d'émissions. La nouvelle géométrie de la chambre de combustion permet un nettoyage particulièrement simple. En outre, la nouvelle construction de la chambre de combustion avec des briques réfractaires facilement démontables offre une grande facilité d'entretien.

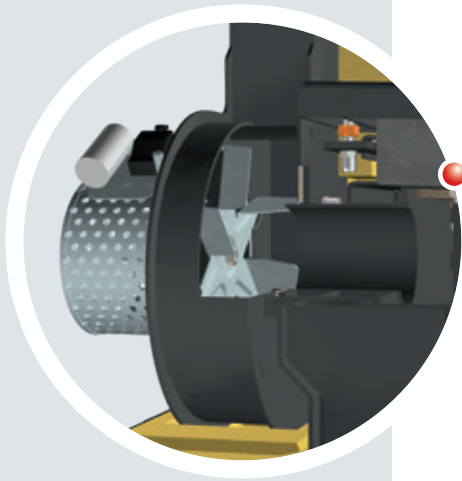
- Avantage:
- Faibles émissions
 - Nettoyage simplifié
 - Durée de vie prolongée

Porte de la chambre de remplissage et porte de nettoyage refroidies à l'air

Le principe de circulation d'air aspire l'air de combustion par les portes de la chambre de remplissage et de la chambre de combustion. Ce refroidissement par l'air assure une température réduite au niveau des éléments de commande de la chaudière et garantit ainsi un confort d'utilisation maximum. En outre, les faibles pertes par rayonnement permettent d'atteindre un rendement particulièrement élevé.

- Avantage:
- Confort d'utilisation maximal
 - Pertes par rayonnement réduites
 - Rendement élevé





Ventilateur de tirage à vitesse réglée

La fiabilité de la S1 Turbo est encore optimisée grâce au ventilateur d'extraction intégré de série. Ainsi, même lorsque la cheminée est froide, la chaudière démarre sans problème. En outre, le ventilateur d'extraction à vitesse réglée et contrôlée stabilise la combustion sur toute sa durée et adapte la puissance aux besoins.

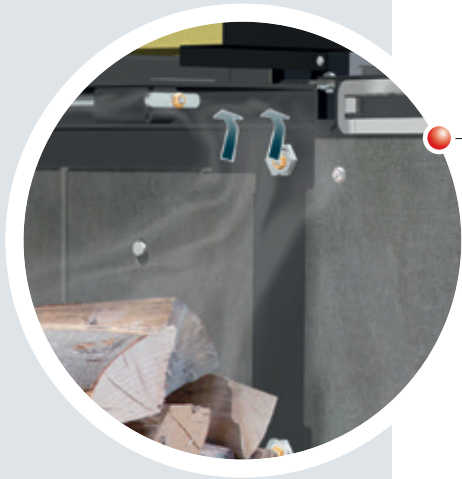
- Avantage:**
- Confort d'utilisation maximal
 - Démarrage de la chaudière sans soucis
 - Stabilisation permanente de la combustion



Technologie WOS de série

Le confort ne doit être l'objet d'aucun compromis. La technologie WOS (système d'optimisation du rendement) intégrée de série sur la S1 Turbo se compose de turbulateurs spéciaux utilisés dans les tuyaux de l'échangeur de chaleur. Le mécanisme de levier permet un nettoyage facile des surfaces de l'échangeur de l'extérieur. Les surfaces de l'échangeur propres permettent de meilleurs rendements, pour une économie de combustible.

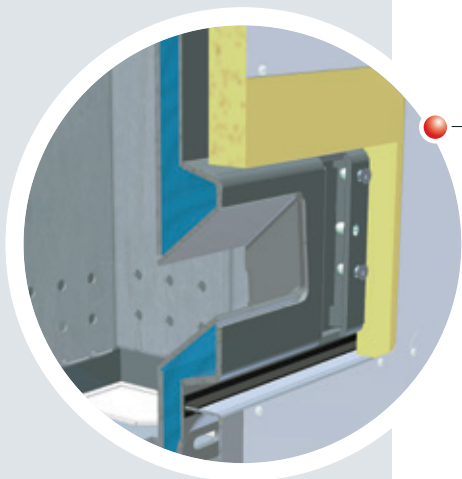
- Avantage:**
- Rendement amélioré
 - Nettoyage facile de l'extérieur
 - Économie de combustible



Aspiration spéciale des gaz de distillation lente

Le clapet du canal de gaz de distillation lente facilite encore davantage le préchauffage. Le clapet est fermé manuellement avant l'allumage et assure un meilleur tirage lors du processus de préchauffage. Lorsque la porte de la chambre de remplissage est fermée, le clapet du canal des gaz de distillation lente s'ouvre automatiquement. L'aspiration des gaz de distillation lente est ainsi réactivée et empêche le dégagement de fumée au moment du chargement.

- Avantage:**
- Préchauffage facile
 - Aucun dégagement de fumée lors du chargement
 - Propreté dans la chaufferie



Bride à granulés pour la S1 Turbo F (option)

Ceux qui souhaiteront brûler des granulés par la suite seront séduits par ce modèle: Sur la S1 Turbo F à bride, l'unité granulés peut être rajoutée à n'importe quel moment.

- Avantage:**
- L'unité à granulés peut être rajoutée à tout moment
 - Parfaite combinaison bûches-granulés

COMMANDE DU SYSTÈME DE CHAUFFAGE INDIVIDUELLE

Régulateur Lambdatronic S 3200

Avec le régulateur de chaudière Lambdatronic S 3200 et le nouvel écran tactile 7", Froling entre dans l'avenir. La gestion intelligente de la régulation permet d'intégrer jusqu'à 18 circuits de chauffage, 4 accumulateurs stratifiés et 8 préparateurs d'eau chaude sanitaire. L'affichage de commande garantit un affichage clair de tous les états de fonctionnement. La structure des menus claire garantit une navigation simple. Les fonctions principales peuvent être sélectionnées directement par les icônes de l'écran couleur grand format.

- Avantages:
- Régulation précise de la combustion grâce au régulateur Lambda, par sonde lambda
 - Raccordement possible de 18 circuits chauffage, 8 préparateurs d'eau chaude sanitaire et 4 systèmes de gestion d'accumulateurs stratifiés
 - Possibilité de raccordement d'une installation solaire
 - Cadre de LED pour l'affichage d'état avec indication lumineuse de présence
 - Commande fiable et intuitive
 - Différentes possibilités de domotique (par ex. Loxone)
 - Commande à distance depuis votre salon (tableau de commande RBG 3200 et RGB 3200 Touch) ou par Internet (froeling-connect.com)



UTILISATION FACILE ET INTUITIVE

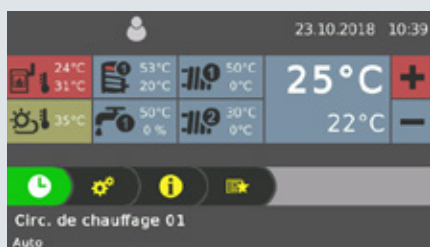


Fig. 1 Vue d'ensemble du circuit de chauffage (Écran d'accueil)



Fig. 2 Vue de la fonction Périodes de chauffage (réglables individuellement)



Fig. 3 Vue d'ensemble du nouveau mode Vacances



VOUS AVEZ TOUTES LES DONNÉES SOUS LA MAIN AVEC AVEC L'APPLI FROLING

L'appli Froling vous permet de contrôler et de piloter votre chaudière Froling en ligne, à tout moment et où que vous soyez. Vous pouvez lire ou modifier les valeurs d'état et régler les plus importants en toute simplicité et confort par Internet. Par ailleurs, vous pouvez définir le mode de transmission des messages d'état (SMS ou e-mail), par exemple lorsque le cendrier doit être vidé ou également en cas de message de défaut.

NOUVEAU! Version de bureau avec encore plus d'options.



Les conditions sont de disposer d'une chaudière Froling (module logiciel principal à partir de la version V50.04 B05.16) avec écran tactile (à partir de la version V60.01 B01.34), d'une connexion Internet (bande large) et d'une tablette/d'un smartphone avec iOS ou Android. Après établissement de la connexion Internet et activation de la chaudière, il est possible d'accéder au système à tout moment et en tout lieu par un terminal compatible (téléphone mobile, tablette, PC). L'application est disponible dans le Play Store Android et l'App Store iOS.

- Commande simple et intuitive de la chaudière
- Affichage et modification instantanées des valeurs d'état
- Désignation de chaque circuit de chauffage
- Les changements d'état sont signalés directement à l'utilisateur (par ex. par e-mail ou par messages push)
- Aucun matériel supplémentaire nécessaire (passerelle Internet par exemple)

MAISON INTELLIGENTE

Profitez d'une maison intelligente, confortable et sûre, grâce à la connectivité domotique de Froling.

Loxone

Associez votre chauffage Froling au mini serveur Loxone et à la nouvelle extension Froling pour créer une commande personnalisée de votre chaudière à l'aide de la régulation pièce par pièce de la maison intelligente Loxone.

Avantages: Commande et visualisation simple du circuit de chauffage grâce au mini serveur Loxone, signalisation immédiate des changements d'état et modes de fonctionnement personnalisés adaptés aux besoins (présence, vacances, économie,...)

Modbus

L'interface Modbus de Froling permet d'intégrer l'installation dans un système de gestion de bâtiment.



CALCUL DE LA QUANTITÉ ENCORE PLUS AGRÉABLE

Chauffage efficace grâce au calcul intelligent de la quantité réapprovisionnée en bûches de Froling. L'écran tactile 7" permet de voir à tout moment l'état actuel de l'installation. Cette fonction peut être utilisée via un paramétrage simple du type d'accumulateur et de son volume.

En tenant compte de l'état actuel de l'accumulateur, le régulateur de la chaudière calcule l'énergie manquante. À l'ouverture de la porte de la chaudière, l'écran indique la quantité de combustible requise en kilogrammes pour charger l'accumulateur.

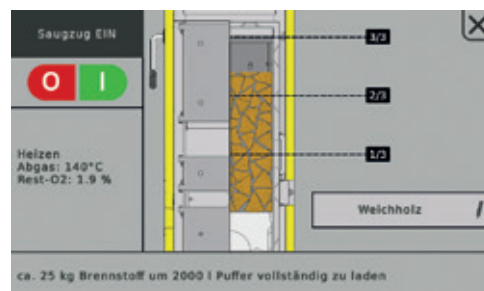
Essences

Pour une même teneur en eau, les essences se différencient essentiellement par leur poids. Il existe des essences légères (résineux) et des essences lourdes (bois dur). Pour une unité de poids, toutes les essences présentant une même teneur en eau offrent un pouvoir calorifique quasiment identique.

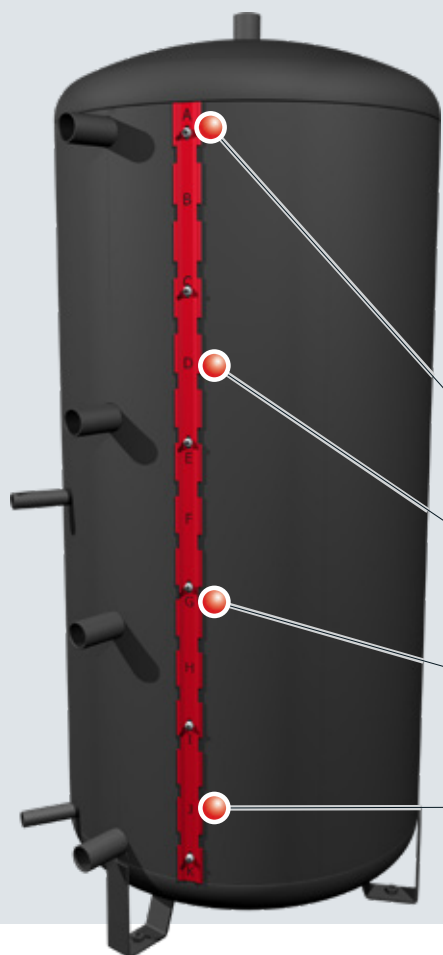
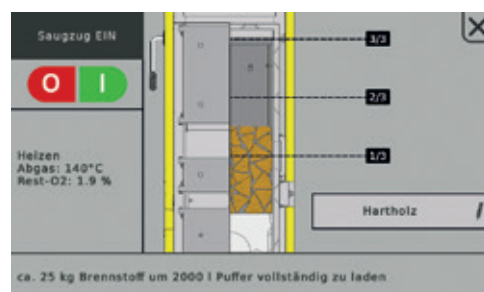
Pour obtenir le même pouvoir calorifique, il faut plus de résineux que de bois dur. Pour les clients disposant de peu de place pour le stockage, le bois dur est donc particulièrement intéressant pour se chauffer.

Exemples de résineux : épicéa, sapin, pin sylvestre, mélèze, peuplier
Exemples de bois durs : chêne, hêtre, frêne, érable, bouleau, merisier

Affichage pour résineux



Affichage pour bois dur



Systèmes d'accumulateurs Froling avec bloc de jonction sonde

Les accumulateurs stratifiés Froling sont dotés d'un bloc de jonction pour un agencement optimal des sondes. Ceci permet d'installer et de décaler plusieurs sondes à n'importe quelle hauteur sans devoir vider l'accumulateur. Grâce à l'étiquetage du bloc de jonction sonde et aux schémas de branchement Froling adaptés, le positionnement de la sonde est extrêmement simple et offre de multiples possibilités.

Afin d'obtenir un calcul exact de la quantité réapprovisionnée, 4 sondes (emplacements A, D, G, I) sont montées sur le bloc de jonction.

1. Sonde, emplacement A

2. Sonde, emplacement D

3. Sonde, emplacement G

4. Sonde, emplacement I



Le bon positionnement des sondes sur le bloc de jonction est primordial pour le fonctionnement optimal de l'installation!

ACCESSOIRES POUR UNE UTILISATION RÉAPPROVISIONNÉE EN BÛCHES



Sonde d'ambiance FRA

La sonde d'ambiance FRA de dimensions réduites (8x8 cm) permet de paramétrer/sélectionner très facilement les modes de fonctionnement les plus importants du circuit de chauffage affecté. La sonde FRA peut être raccordée avec ou sans influence ambiante. La molette de réglage permet de modifier la température ambiante jusqu'à $\pm 3^\circ\text{C}$.



Tableau de commande RBG 3200

Les tableaux de commande RBG 3200 et le nouveau RBG 3200 Touch vous apportent encore plus de confort. Le contrôle du chauffage peut s'effectuer confortablement depuis votre salon. Toutes les valeurs et tous les messages d'état importants peuvent être facilement consultés et tous les réglages effectués par simple pression sur les boutons.



Tableau de commande RBG 3200 Touch

Le RBG 3200 Touch séduit par son interface tactile. Grâce à la structure de menus, l'utilisation du tableau de commande est simple et intuitive. Le tableau de commande d'environ 17x10 cm à écran couleur affiche un aperçu des fonctions essentielles et ajuste automatiquement son rétroéclairage à la luminosité de la pièce. L'intégration des tableaux de commande se fait par ligne bus sur la commande de la chaudière.



Module de circuit de chauffage

Avec boîtier mural et capteur de contact comme commande de circuit de chauffage pour jusqu'à deux circuits de chauffage de mélangeur.



Module hydraulique

Avec boîtier mural et deux capteurs à immersion pour contrôler une ou deux pompes et une vanne d'inversion avec jusqu'à six capteurs.



Pack solaire WMZ

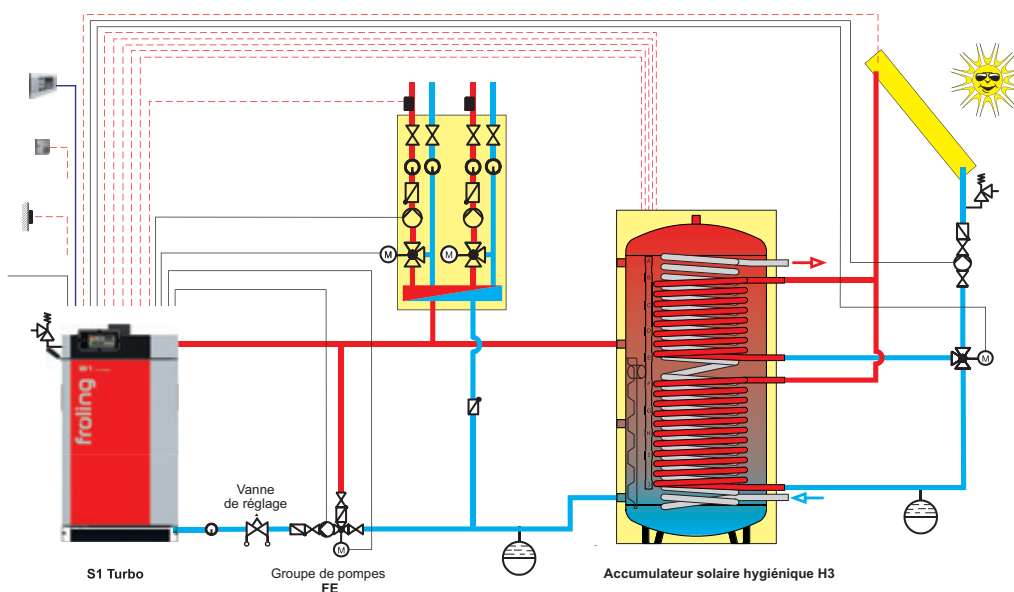
Set pour la mesure de la quantité de chaleur, composé d'un générateur d'impulsions de volume ETW-S 2.5 one Capteurs collecteurs et deux capteurs de contact pour la mesure de la température de départ et de retour.

LA TECHNIQUE DES SYSTÈMES AU SERVICE D'UNE UTILISATION OPTIMALE DE L'ÉNERGIE

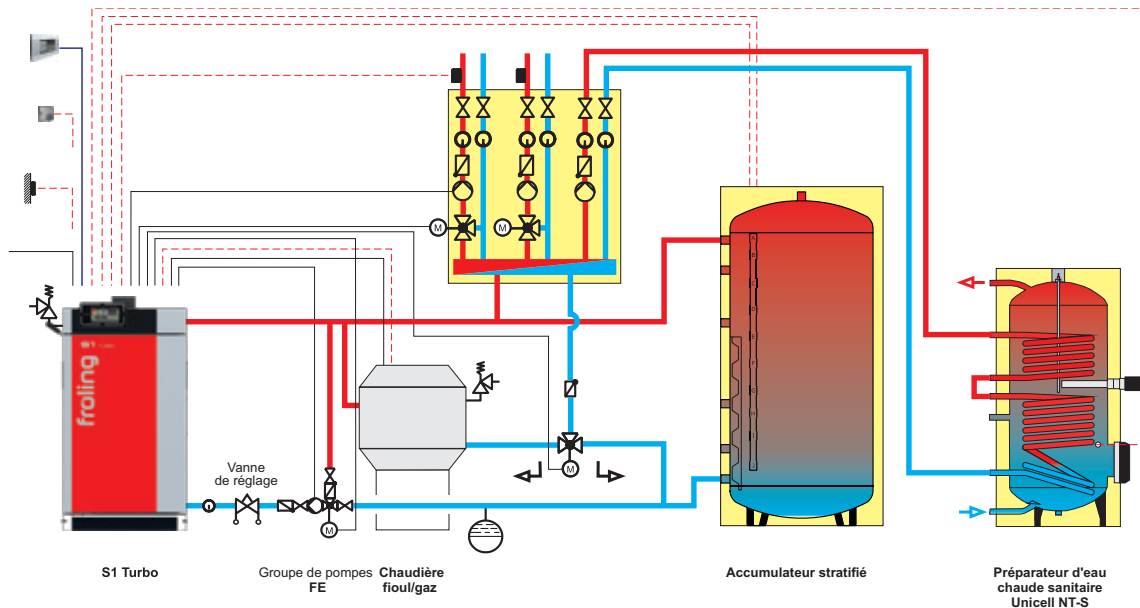
La technique des systèmes Froling permet une gestion efficace de l'énergie. Il est possible d'intégrer jusqu'à 4 accumulateurs, 8 préparateurs d'eau chaude sanitaire et 18 circuits de chauffage dans la gestion de la chaleur. Vous pouvez également bénéficier de l'intégration d'autres formes de production d'énergie comme par exemple des installations solaires.

- Avantages:
- Solutions complètes pour tous les besoins
 - Composants parfaitement adaptés les uns aux autres
 - Intégration de l'énergie solaire

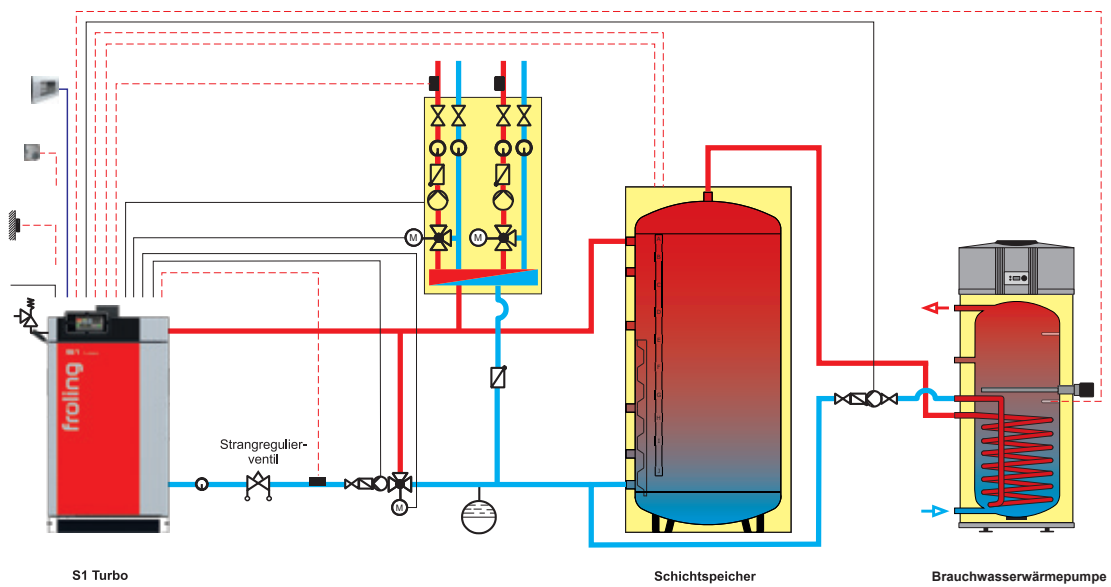
S1 Turbo avec accumulateur solaire hygiénique H3



S1 Turbo avec chaudière au fioul/gaz, accumulateur à stratification et préparateur ECS

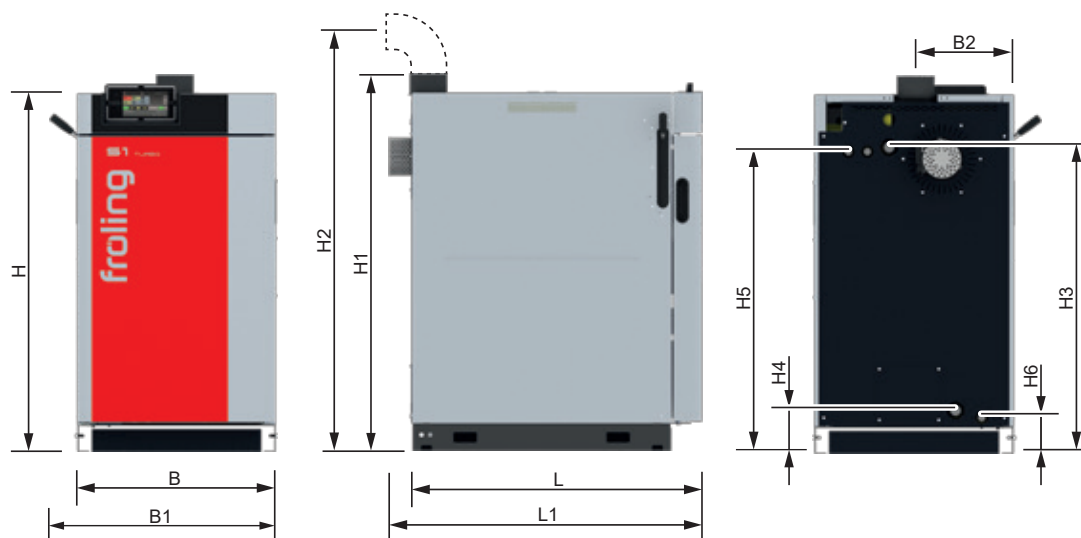


S1 Turbo avec réservoir de stockage stratifié et pompe à chaleur à eau domestique



COMBINÉ PARFAITEMENT
 A noter également notre brochure
 „Systèmes d’accumulateurs“

DIMENSIONS ET DONNÉES TECHNIQUES



Dimensions - S1 Turbo [mm]		15 / 20
L	Longueur de la chaudière	1000
L1	Longueur totale avec ventilateur de tirage	1080
B	Largeur de la chaudière	685
B1	Largeur de la chaudière avec levier WOS	790
B2	Distance entre le raccord de conduit de fumée et le côté de la chaudière	340
H	Hauteur de la chaudière	1235
H1	Hauteur totale avec manchon du conduit de fumée	1300
H2	Hauteur du raccord du conduit de fumée ¹	1395
H3	Hauteur du raccord de départ	1055
H4	Hauteur du raccord de retour	150
H5	Hauteur du raccord de l'échangeur de chaleur de sécurité	1040
H6	Hauteur du raccord de vidage	125
Diamètre du conduit de fumée		129

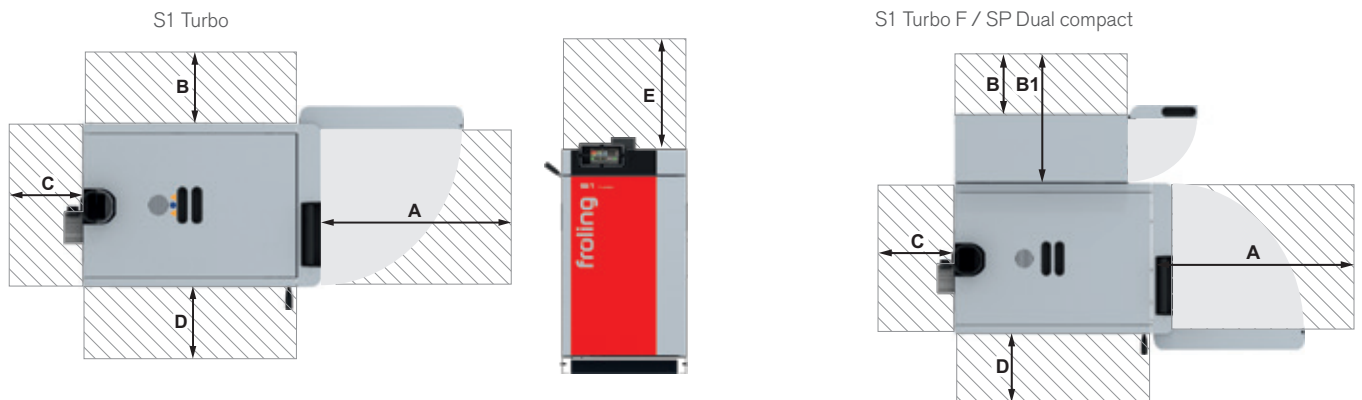
¹ Si le manchon de conduit de fumée pour petits raccords de cheminée, en option, est utilisé

Caractéristiques techniques - S1 Turbo		15	20
Puissance calorifique nominale	[kW]	15	20
Label énergétique*		A*	A*
Branchement électrique	[V/Hz/A]	230V / 50Hz / abgesichert C16A	
Puissance électrique	[W]	37	42
Poids de la chaudière avec isolation et commande	[kg]	455	465
Dimensions de la porte de chargement (largeur/hauteur)	[mm]	350 / 360	
Capacité de la chambre de remplissage	[l]	80	

* Indice d'efficacité énergétique (chaudière + régulation)

Les exigences selon le règlement Eco Design 2015/1189, Chapitre II, point 1, sont remplies.

ZONES D'UTILISATION ET DE MAINTENANCE



Distances - S1 Turbo [mm]

15 / 20

A	Distance entre la porte isolante et le mur	800
B	Distance entre le côté de la chaudière et le mur	200
C	Distance entre l'arrière de la chaudière et le mur	400
D	Distance entre le côté de la chaudière avec levier WOS et le mur	500 (200 ¹)
E	Zone d'entretien au-dessus de la chaudière ²	500

Distances - S1 Turbo F (SP Dual compact) [mm]

15 / 20

A	Distance entre la porte isolante et le mur	800
B	Distance entre l'unité à granulés avec levier WOS et le mur	500
B1	Distance entre le côté de la chaudière sans unité à granulés par rapport au mur	815
C	Distance arrière - mur	400
D	Distance côté de la chaudière - mur	500 (200 ¹)
E	Zone d'entretien au-dessus de la chaudière	500 ²

¹ L'entretien de l'échangeur de chaleur de la chaudière n'est possible que par l'avant

² Zone de maintenance pour la dépose des ressorts WOS par le haut



Chaudière à granulés

PE1 Pellet	7 à 35 kW	P4 Pellet	48 à 105 kW
PE1c Pellet	16 à 22 kW	PT4e	120 à 250 kW



Chaudière à bûches

Chaudière mixte

S1 Turbo	15 à 20 kW	SP Dual compact	15 à 20 kW
S3 Turbo	20 à 45 kW	SP Dual	22 à 40 kW
S4 Turbo	22 à 60 kW		



Chaudière à bois déchiqueté/grandes installations

T4e	20 à 250 kW	TI	350 kW
Turbomat	150 à 550 kW	Lambdamat	750 à 1500 kW



Chaleur et courant à partir du bois

Système énergie-bois CHP	45 à 500 kWel
--------------------------	---------------

Votre partenaire Froling

Froling Sarl

1, rue Kellermann F- 67450 MUNDOLSHEIM

FR : Tél. : +33 (0) 388 193 269

Fax : +33 (0) 388 193 260

DE : Tél. : +49 (0) 89 927 926-0

Fax : +49 (0) 89 927 926-219

E-mail : info@froeling.com

Internet : www.froeling.com