

S1 TURBO
SCHEITHOLZKESSEL



Optional mit Pellets-
einheit (jederzeit
nachrüstbar)



A+

BESSER HEIZEN

INNOVATIV UND
KOMFORTABEL

froling 



ÖKOLOGISCH
SAUBER HEIZEN,
WIRTSCHAFTLICH
ATTRAKTIV



Holz ist ein heimischer und umweltfreundlicher Brennstoff, der in großen Mengen nachwächst, CO₂-neutral verbrennt und von internationalen Krisenherden unabhängig macht. Darüber hinaus werden durch die Nutzung von heimischem Holz

zahlreiche Arbeitsplätze gesichert. Daher ist Holz sowohl aus ökonomischer als auch aus ökologischer Sicht der optimale Brennstoff. Je nach verwendetem Holz ergeben sich verschiedene Qualitätsklassen.

Fröling beschäftigt sich seit sechzig Jahren mit der effizienten Nutzung des Energieträgers Holz. Heute steht der Name Fröling für moderne Biomasseheiztechnik. Unsere Scheitholz-, Hackgut- und Pelletskessel sind europaweit erfolgreich im Einsatz. Sämtliche Produkte werden in den firmeneigenen Werken in Österreich und Deutschland gefertigt. Unser dichtes Service-Netzwerk bürgt für eine rasche Betreuung.

GARANTIERTE QUALITÄT UND SICHERHEIT AUS ÖSTERREICH

- Internationaler Vorreiter in Technik und Design
- Ausgeklügelte vollautomatische Funktion
- Ausgezeichnete Umweltverträglichkeit
- Ökologisch saubere Energieeffizienz
- Erneuerbares und CO₂-neutrales Heizmaterial
- Ideal für alle Haustypen
- Mehr Komfort und Sicherheit

Zwei Systeme perfekt kombiniert
Dieser Scheitholzkessel von Fröling (15 - 20 kW) vereint alle Merkmale einer modernen Biomassefeuerung. Das drehzahlgeregelte Saugzuggebläse sorgt für eine konstant hochwertige Verbrennung und die Schwelgasabsaugung vermeidet auch beim Nachlegen jeglichen Rauchgasaustritt. Hohe Wirkungsgrade und lange Nachlegeintervalle - niedrige Emissionen und der geringe Stromverbrauch zeichnen den neuen S1 Turbo aus. Durch das neu entwickelte Luftführungs-Konzept wird beim Fröling Scheitholzkessel S1 Turbo Anheizluft, Primärluft und Sekundärluft mit nur einem Stellantrieb automatisch geregelt. Dank der speziellen Anheizluftführung kann die Füllraumtür schon kurz nach dem Anzünden geschlossen werden. So komfortabel kann Heizen mit Scheitholz sein!

Pelletseinheit jederzeit nachrüstbar

Für all jene, die im Moment nur Scheitholz verfeuern wollen, bietet Fröling die flexible Lösung für die Zukunft: Beim S1 Turbo F mit Pelletsflansch kann die Pelletseinheit später jederzeit nachgerüstet werden.



SCHEITHOLZKESSEL S1 TURBO

Drehzahlgeregeltes Saugzuggebläse

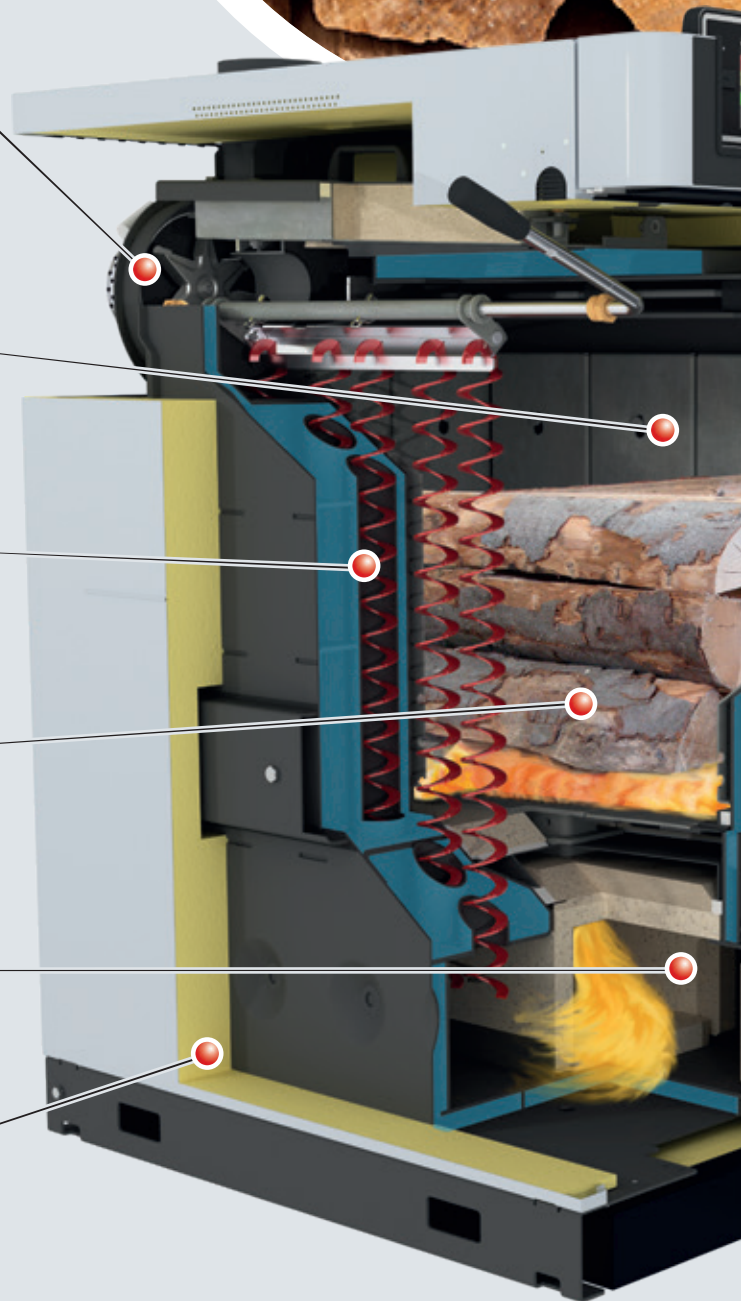
Einhängeschürzen zum Schutz
der Kesselinnenwand und garantiertem
Nachrutschen der Holzscheite

WOS-Technik
Wirkungsgrad-Optimierungs-System

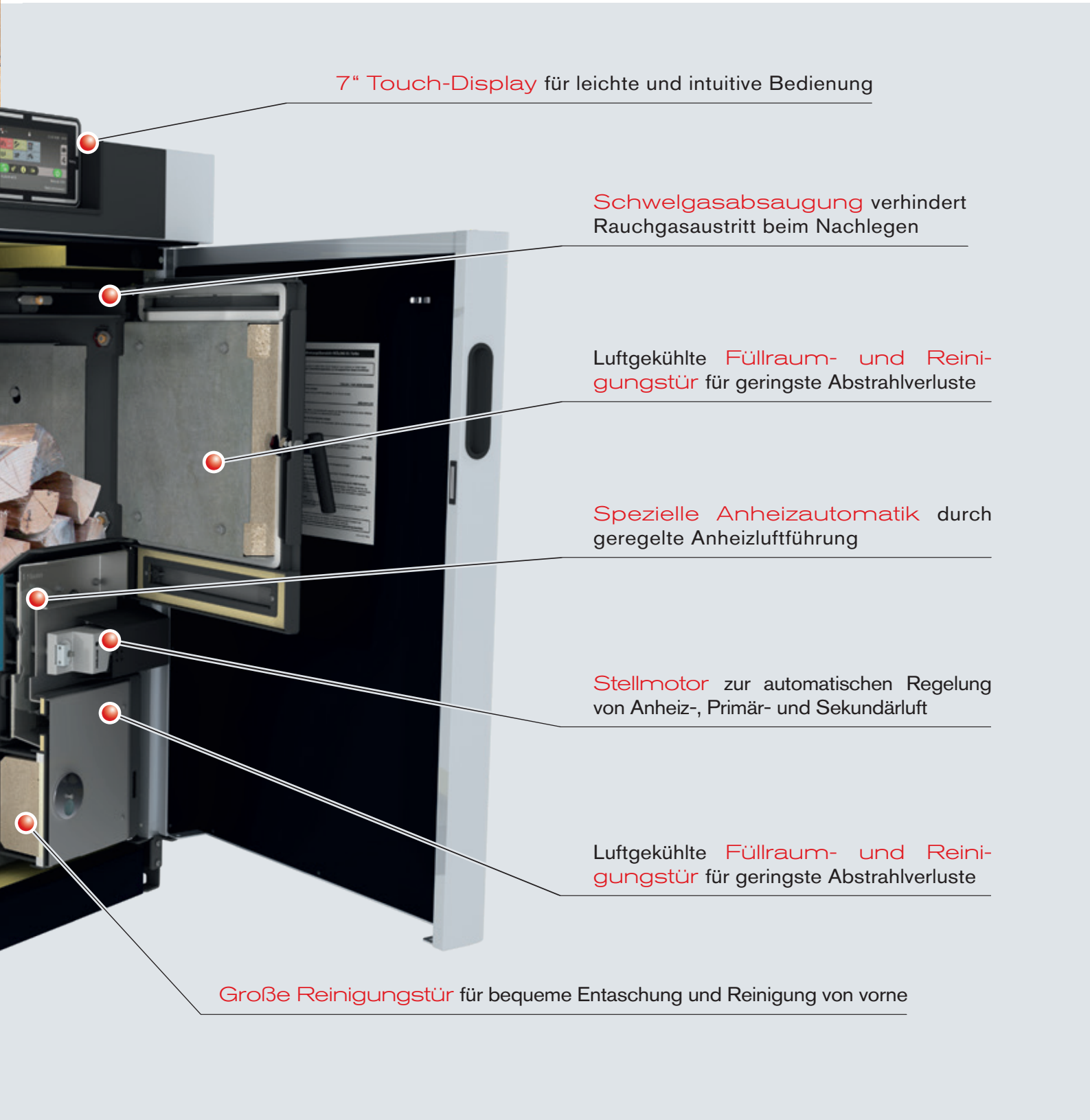
Großer Füllraum
für Halbmeter-Scheite (bis zu 56 cm)

Hochtemperatur-Schamottbrennkammer
(Einzelteile leicht austauschbar)

Hochwertige Isolierung
für geringe Abstrahlverluste



MODERNSTE TECHNOLOGIE



7" Touch-Display für leichte und intuitive Bedienung

Schwelgasabsaugung verhindert Rauchgasaustritt beim Nachlegen

Luftgekühlte Füllraum- und Reinigungstür für geringste Abstrahlverluste

Spezielle Anheizautomatik durch geregelte Anheizluftführung

Stellmotor zur automatischen Regelung von Anheiz-, Primär- und Sekundärluft

Luftgekühlte Füllraum- und Reinigungstür für geringste Abstrahlverluste

Große Reinigungstür für bequeme Entaschung und Reinigung von vorne

Großer Füllraum für Halbmeter- Scheite (bis zu 56 cm)

Der S1 Turbo erlaubt das Verfeuern von Scheitholz mit einer Länge von bis zu 56 cm. Bequem von vorne befüllt, werden aufgrund des großen Füllraums lange Nachlegeintervalle erreicht. Die Einhängeschürzen schützen die Kesselinnenwände und gewährleisten eine lange Lebensdauer.

- Vorteile:
- Bequeme Befüllung
 - Lange Brenndauer
 - Lange Nachlegeintervalle

Einzigartige Luftführung

Das ist einzigartig! Sowohl Primär- und Sekundärluft, als auch die Anheizluft werden beim S1 Turbo mit nur einem Stellmotor automatisch geregelt. So wird in jeder Phase des Heizens - vom Anheizen bis zum Ausbrand - die exakte Luftmenge zugeführt und optimale Verbrennungsbedingungen geschaffen. Darüber hinaus kann durch die geregelte Anheizluft-Zufuhr die Tür schon kurze Zeit nach dem Anzünden geschlossen werden. So einfach kann Heizen mit Scheitholz sein!

- Vorteile:
- Geregelte Anheizluft-Zufuhr
 - Optimale Verbrennungsbedingungen

Hochtemperatur-Schamottbrennkammer

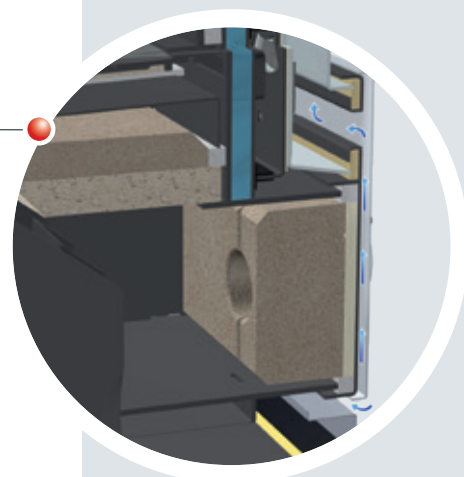
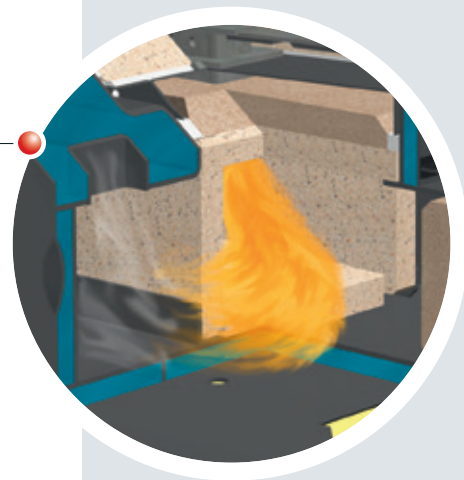
Die heiße Verbrennungszone in der Brennkammer sorgt für niedrige Emissionen. Durch die neue Geometrie der Brennkammer wird eine besonders einfache Reinigung ermöglicht. Darüber hinaus garantiert die neue Brennkammer-Bauweise mit einfach austauschbaren Schamottsteinen eine hohe Wartungsfreundlichkeit.

- Vorteile:
- Geringe Emissionen
 - Einfache Reinigung
 - Lange Lebensdauer

Luftgekühlte Füllraum und Reinigungstüre

Durch das neue Luftführungs-Konzept wird die Verbrennungsluft über die Füllraum- und Brennkammertüre angesaugt. Diese Luftkühlung sorgt für niedrige Temperaturen an den Bedienelementen des Kessels und gewährleistet so maximalen Bedienkomfort. Darüber hinaus wird durch die geringen Abstrahlverluste ein besonders hoher Wirkungsgrad erzielt.

- Vorteile:
- Maximaler Bedienkomfort
 - Geringe Abstrahlverluste
 - Hoher Wirkungsgrad





Drehzahlgeregeltes Saugzuggebläse

Die Zuverlässigkeit des S1 Turbo wird zusätzlich durch das serienmäßig integrierte Saugzuggebläse optimiert. Damit kann der Kessel auch bei kaltem Kamin problemlos gestartet werden. Darüber hinaus stabilisiert die Drehzahlregelung des Saugzuggebläses die Verbrennung über die gesamte Brenndauer und passt die Leistung an die Erfordernisse an.

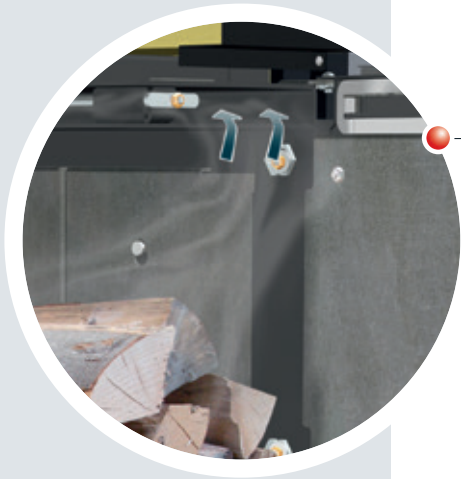
- Vorteile:**
- Maximaler Betriebskomfort
 - Einwandfreier Kesselstart
 - Permanente Stabilisierung der Verbrennung



Serienmäßige WOS-Technik

Komfort darf keine Kompromisse kennen. Das beim S1 Turbo serienmäßig integrierte WOS (Wirkungsgrad-Optimierungssystem) besteht aus speziellen Wirbulatoren, die in den Wärmetauscherrohren eingesetzt sind. Der Hebelmechanismus erlaubt eine bequeme Reinigung der Heizflächen von außen. Saubere Heizflächen bewirken höhere Wirkungsgrade und somit eine Brennstoffersparnis.

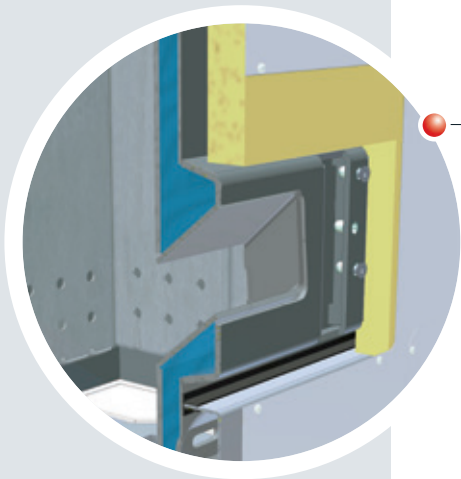
- Vorteile:**
- Noch höherer Wirkungsgrad
 - Komfortable Reinigung von außen
 - Brennstoffersparnis



Spezial-Schwegasabsaugung

Mit der integrierten Schwelgaskanalclappe wird das Anheizen jetzt noch einfacher. Die Klappe wird vor dem Anzünden manuell geschlossen und sorgt so für einen besseren Zug beim Anheizevorgang. Durch das Schließen der Füllraumtür wird die Schwelgaskanalclappe automatisch geöffnet. Die Schwelgasabsaugung wird so wieder freigegeben und verhindert beim Nachlegen Rauchgasaustritt.

- Vorteile:**
- Einfaches Anheizen
 - Kein Rauchgasaustritt beim Nachlegen
 - Saubere Verhältnisse im Heizraum



Pelletsflansch für S1 Turbo F (optional)

Für all jene, die in Zukunft auch Pellets verfeuern wollen, bietet Fröling die flexible Lösung: Beim S1 Turbo F mit Pelletsflansch kann die Pelletseinheit jederzeit nachgerüstet werden.

- Vorteile:**
- Pelletseinheit jederzeit nachrüstbar
 - Scheitholz und Pellets perfekt kombiniert

INDIVIDUELLE STEUERUNG DES HEIZSYSTEMS

Regelung Lambdatronic S 3200

Mit der Kesselregelung Lambdatronic S 3200 und dem neuen 7" Touch-Display geht Fröling in die Zukunft. Das intelligente Regelungsmanagement ermöglicht die Einbindung von bis zu 18 Heizkreisen, 4 Pufferspeichern und 8 Warmwasserspeichern. Die Bedieneinheit garantiert eine übersichtliche Darstellung der Betriebszustände. Der optimal strukturierte Menüaufbau sorgt für eine einfache Bedienung. Die wichtigsten Funktionen sind bequem über Symbole auf dem großen Farbdisplay wählbar.

- Vorteil:**
- Exakte Verbrennungsregelung durch Lambdaeegelung mittels Lambdasonde
 - Anschluss für bis zu 18 Heizkreise, 8 Warmwasserbereiter und 4 Pufferspeicher-Managementsysteme
 - Einbindung der Solaranlage möglich
 - LED-Umrahmung für die Zustandsanzeige mit aufleuchtender Anwesenheitserkennung
 - Einfache, intuitive Bedienung
 - Versch. SmartHome-Möglichkeiten (z.B. Loxone)
 - Fernbedienung vom Wohnraum (Raumbediengerät RBG 3200 und RGB 3200 Touch) oder via Internet (froeling-connect.com/App)



EINFACHE & INTUITIVE BEDIENUNG

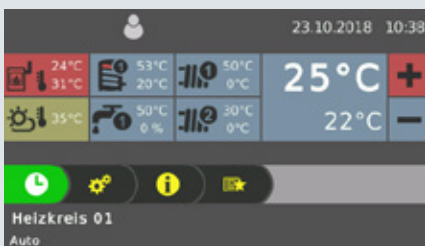


Abb. 1 Allgemeine Übersicht des Heizkreises (Startbildschirm)



Abb. 2 Ansicht der Heizzeiten (individuell einstellbar)

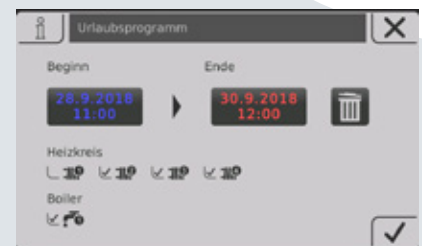


Abb. 3 Übersicht des neuen Urlaubsmodus



JEDERZEIT ALLES IM ÜBERBLICK MIT DER FRÖLING-APP

Mit der Fröling App können Sie online Ihren Fröling Heizkessel jederzeit von überall überprüfen und steuern. Die wichtigsten Zustandswerte und Einstellungen können einfach und komfortabel via Internet abgelesen oder geändert werden. Zudem können Sie einstellen, über welche Zustandsmeldungen Sie via SMS oder eMail informiert werden möchten (z.B. wann die Aschebox zu entleeren ist oder bei Störungen).

Ein Fröling-Heizkessel (Software Kernmodul ab Version V50.04 B05.16) mit Kessel-Touchdisplay (ab Version V60.01 B01.34), ein (Breitband-) Internetanschluss und ein Tablet / Smartphone mit iOS- oder Android Betriebssystem sind Voraussetzung. Nach Herstellung der Internetverbindung und Freischaltung des Heizkessels kann dann mit einem internetfähigen Gerät (Handy, Tablet, PC,...) rund um die Uhr von überall auf das System zugegriffen werden. Die App ist im Android Play Store und iOS App Store verfügbar.

NEU! Desktopversion
mit noch mehr
Möglichkeiten.



- Einfache und intuitive Bedienung des Heizkessels
- Zustandswerte sekundenschnell abruf- und veränderbar
- Individuelle Benennung der Heizkreise
- Statusveränderungen werden direkt an den User übermittelt (z.B. per eMail oder Push-Benachrichtigungen)
- Keine zusätzliche Hardware notwendig (z.B. Internet-Gateway)

SMART HOME

Genießen Sie intelligentes, komfortables und sicheres Wohnen mit den Optionen der Smart-Home-Anbindungsmöglichkeiten von Fröling.

Loxone

Kombinieren Sie Ihre Fröling Heizung mit dem Loxone Miniserver sowie der neuen Fröling Extension und realisieren Sie damit individuelle Heizkesselsteuerung auf Basis der Einzelraumregelung des Loxone Smart Home.

Vorteile: Einfache Bedienung und Einsicht des Heizkreises über den Loxone Miniserver, sofortige Benachrichtigung über Zustandsveränderungen und individuelle Betriebsmodi für jede Situation (Anwesenheits-, Urlaubs-, Sparmodus,...)

Modbus

Über die Fröling Modbus-Schnittstelle kann die Anlage in ein Gebäude-Management-System eingebaut werden.



NACHLEGEMENGEN- BERECHNUNG SCHEITHOLZ

Effizientes heizen mit der intelligenten Nachlegemengenberechnung von Fröling. Über das 7" Touch-Display ist der aktuelle Status der Anlage jederzeit ersichtlich und kann durch einfache Parametrierung des Pufferspeichertyps sowie des Pufferspeichervolumens genutzt werden.

Unter Berücksichtigung des aktuellen Pufferladezustands errechnet die Kesselregelung die fehlende Energie. Beim Öffnen der Kesseltür wird am Display die erforderliche Brennstoffmenge in Kilogramm zum Durchladen des Pufferspeichers angezeigt.

Holzarten

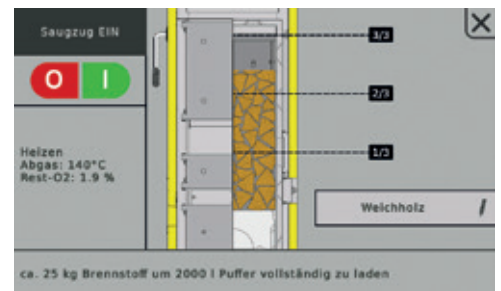
Bei gleichem Wassergehalt unterscheiden sich verschiedene Holzarten vor allem nach dem Gewicht. Hier gibt es leichtere (Weichholz) und schwerere (Hartholz) Holzarten. Bezogen auf das Gewicht weisen alle Holzarten bei gleichem Wassergehalt einen nahezu identen Heizwert auf.

Um den selben Heizwert zu erreichen wird mehr Weichholz als Hartholz benötigt. Für Kunden, die nur über geringe Lagerkapazitäten verfügen, bietet sich daher Hartholz besonders gut zum Heizen an.

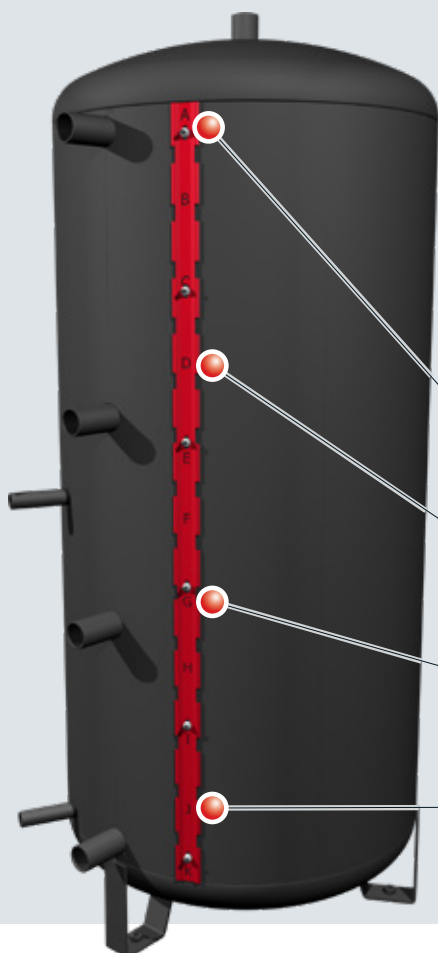
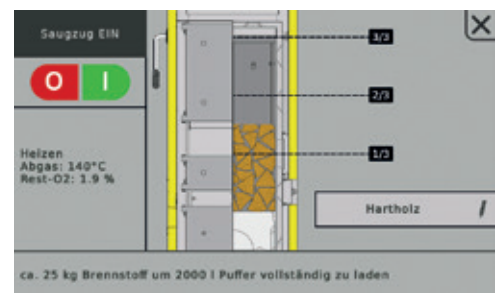
Weichholzbeispiele: Fichte, Tanne, Kiefer, Lärche, Pappel, Weide

Hartholzbeispiele: Eiche, Rotbuche, Esche, Ahorn, Birke, Traubenkirsche

Anzeige für Weichholz



Anzeige für Hartholz



Fröling Speichersysteme mit Fühlerleiste

Die Fröling Schichtspeicher haben für die optimale Anordnung der Fühler eine Klemmleiste. Diese ermöglicht, dass mehrere Fühler in beliebigen Höhen gesetzt und versetzt werden können, ohne dass der Speicher entleert werden muss. Durch Beschriftung der Fühlerleiste und darauf abgestimmte Fröling Anschlussschemen ist die Positionierung der Fühler denkbar einfach und bietet vielseitige Möglichkeiten.

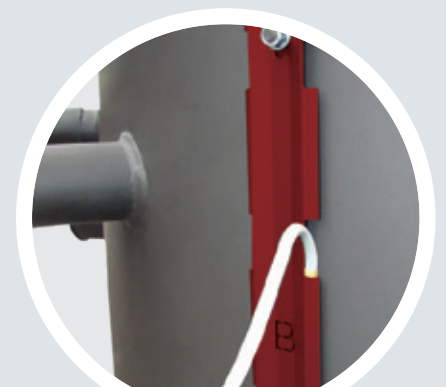
Um eine exakte Nachlegemengenberechnung zu ermöglichen werden insgesamt 4 Fühler (Positionen A, D, G, I) an der Klemmleiste angebracht.

1. Fühler, Position A

2. Fühler, Position D

3. Fühler, Position G

4. Fühler, Position I



Die richtige Positionierung der Fühler an der Klemmleiste ist entscheidend für den optimalen Betrieb der Anlage!

ZUBEHÖR FÜR NOCH MEHR KOMFORT



Raumfühler FRA

Mit dem nur 8x8 cm großen Raumfühler FRA können die wichtigsten Betriebsarten des zugewiesenen Heizkreises auf einfachste Art und Weise eingestellt bzw. ausgewählt werden. Der FRA kann sowohl mit, als auch ohne Raumeinfluss angeschlossen werden. Das Einstellrad ermöglicht eine Änderung der Raumtemperatur bis $\pm 3^{\circ}\text{C}$.



Raumbediengerät RBG 3200

Noch mehr Komfort erreichen Sie mit dem Raumbediengerät RBG 3200 und dem neuen RBG 3200 Touch. Die Heizungsnavigation erfolgt bequem aus dem Wohnzimmer. Alle wichtigen Werte und Zustandsmeldungen können auf einfachste Weise abgelesen und sämtliche Einstellungen via Knopfdruck vorgenommen werden.



Raumbediengerät RBG 3200 Touch

Das RBG 3200 Touch überzeugt durch die Touchpad-Oberfläche. Durch den strukturierten Menüaufbau lässt sich das Raumbediengerät besonders einfach und intuitiv bedienen. Das circa 17x10 cm große Bediengerät mit Farbdisplay zeigt die wichtigsten Funktionen auf einen Blick und stellt automatisch in Abhängigkeit der Lichtverhältnisse die Hintergrundbeleuchtung ein. Die Anbindung der Raumbediengeräte erfolgt mittels Busleitung an die Kesselregelung.



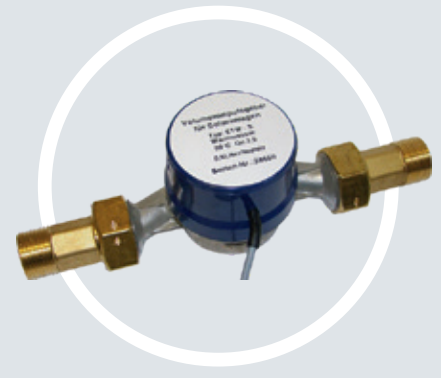
Heizkreismodul

Mit Wandgehäuse und Anlegefühler als Heizkreisregelung für bis zu zwei Mischerheizkreise



Hydraulikmodul

Mit Wandgehäuse und zwei Tauchfühlern zur Ansteuerung von einer oder zwei Pumpen sowie ein Umschaltventil mit bis zu sechs Fühlern



Solarpaket WMZ

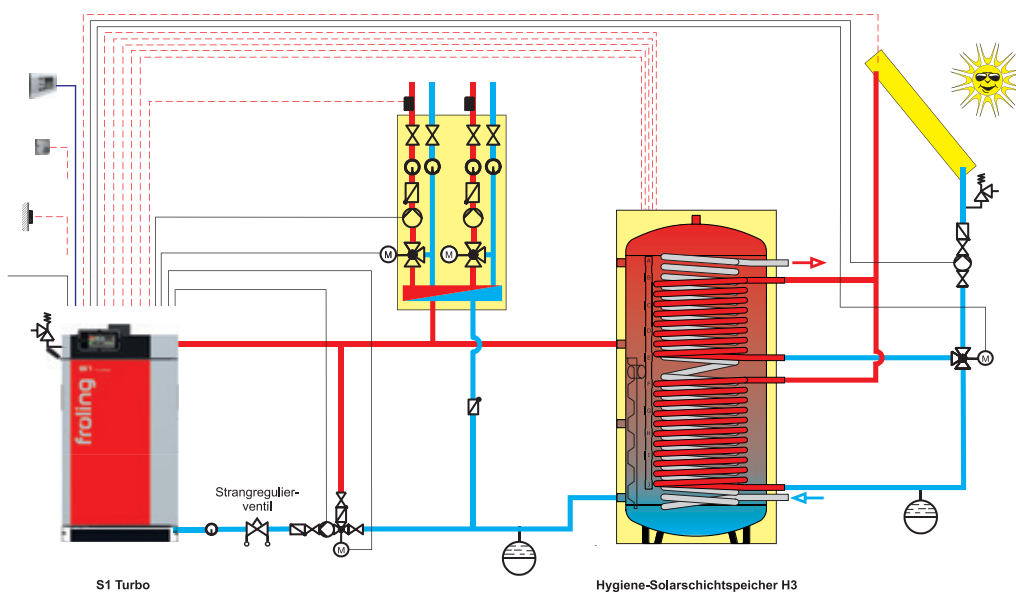
Set zur Wärmemengenzählung, bestehend aus einem Volumenimpulsgeber ETW-S 2,5 einem Kollektorfühler und zwei Anlegefühler für Vor- und Rücklauf-temperaturerfassung.

SYSTEMTECHNIK FÜR OPTIMALEN ENERGIEEINSATZ

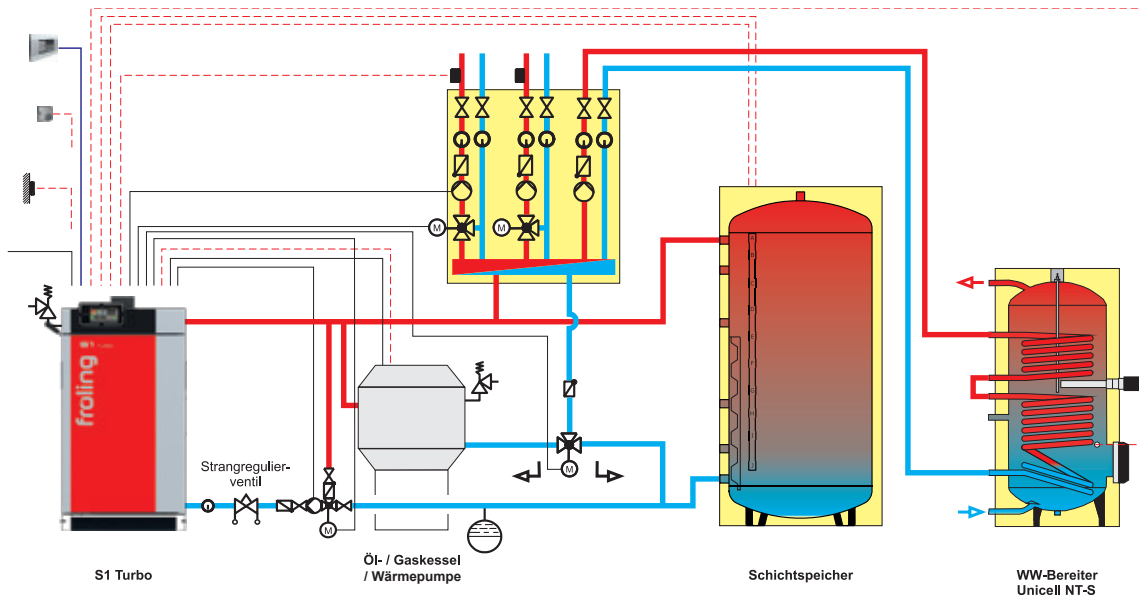
Die Fröling Systemtechnik ermöglicht ein effizientes Energiemanagement. Bis zu 4 Pufferspeicher, bis zu 8 Warmwasserspeicher und bis zu 18 Heizkreise können in das Wärmemanagement mit einfließen. Ebenso profitieren Sie von Einbindungsmöglichkeiten anderer Energiegewinnungsformen, wie etwa Solaranlagen.

- Vorteile:**
- Komplettlösungen für jeden Bedarf
 - Optimal aufeinander abgestimmte Komponenten
 - Einbindung von Solarenergie

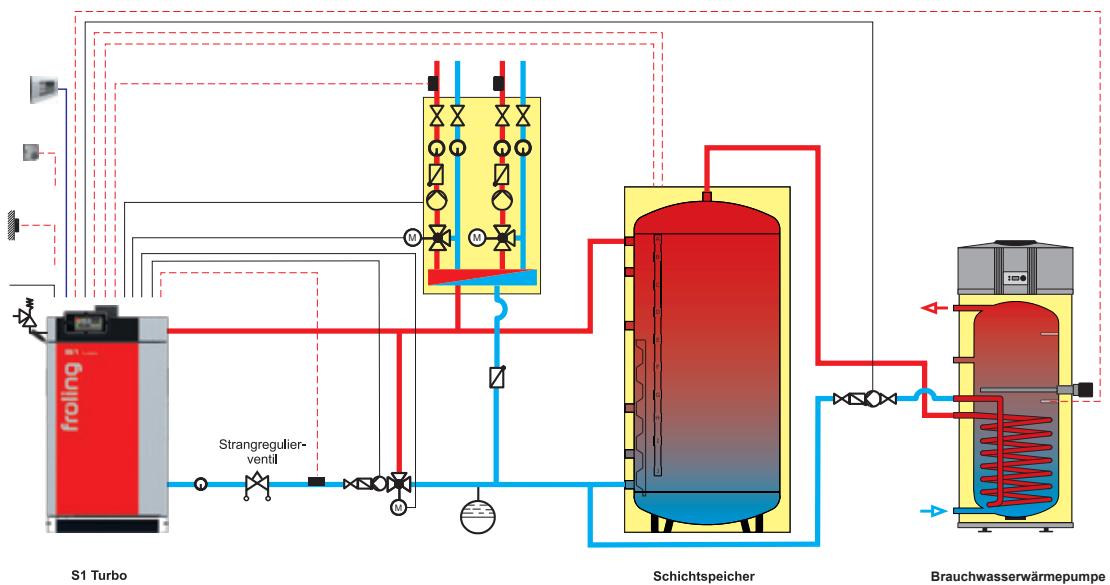
S1 Turbo mit Hygiene-Solarschichtspeicher H3



S1 Turbo mit Öl-/Gaskessel, Schichtspeicher und WW-Bereiter



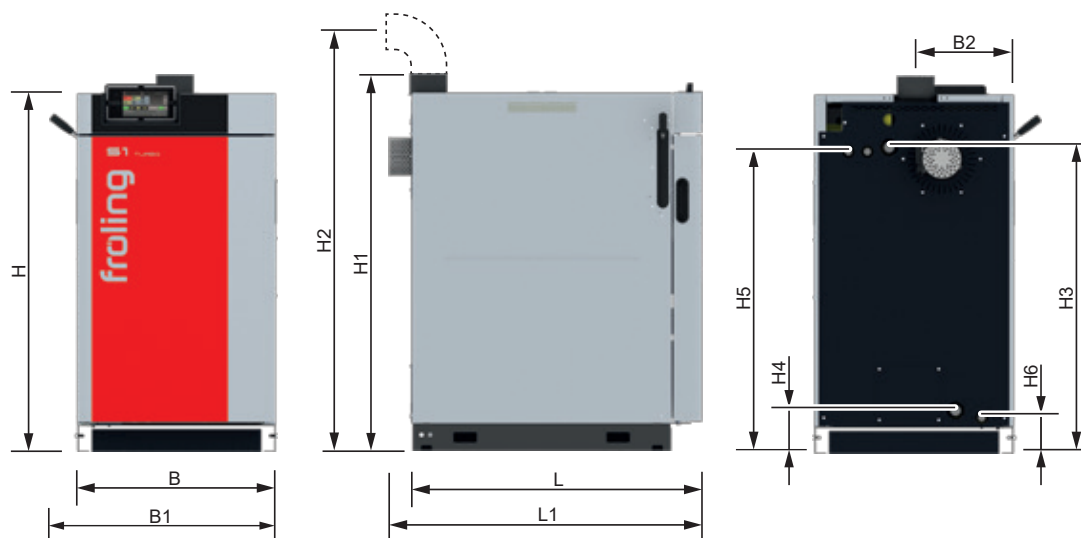
S1 Turbo mit Schichtspeicher und Brauchwasserwärmepumpe



PERFEKT KOMBINIERT

Beachten Sie auch unser
Prospekt „Speichersysteme“

ABMESSUNGEN & TECHNISCHE DATEN



Abmessungen - S1 Turbo [mm]		15 / 20
L	Länge Kessel	1000
L1	Gesamtlänge inkl. Saugzuggebläse	1080
B	Breite Kessel	685
B1	Breite Kessel inkl. WOS-Hebel	790
B2	Abstand Rauchrohranschluss zu Kesselseite	340
H	Höhe Kessel	1235
H1	Gesamthöhe inkl. Rauchrohrstutzen	1300
H2	Höhe Anschluss Rauchrohr ¹	1395
H3	Höhe Anschluss Vorlauf	1055
H4	Höhe Anschluss Rücklauf	150
H5	Höhe Anschluss Sicherheits-Wärmetauscher	1040
H6	Höhe Entleerung	125
Abgasrohrdurchmesser		129

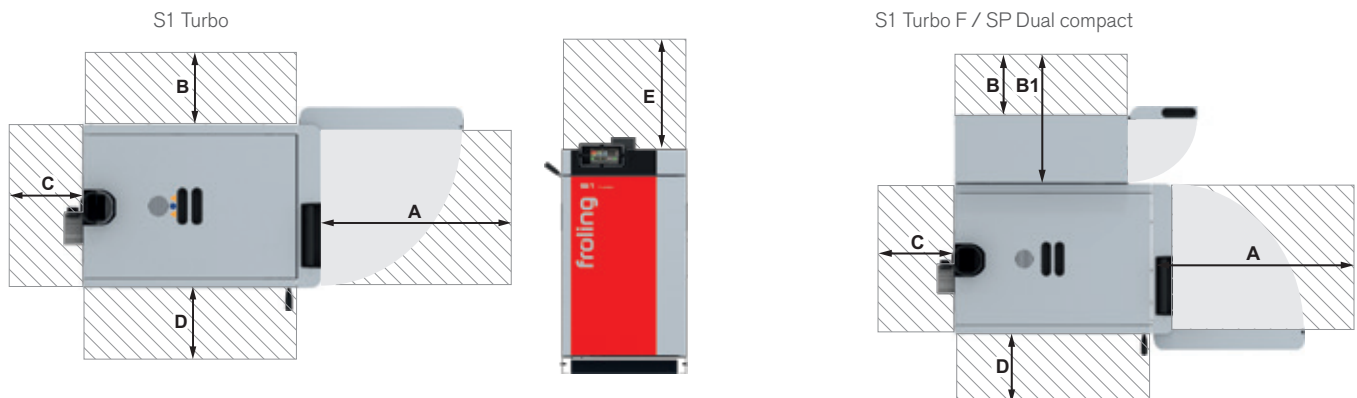
¹ Bei Verwendung des optionalen Rauchrohrstutzens für niedrige Kaminanschlüsse

Technische Daten - S1 Turbo		15	20
Nennwärmeleistung	[kW]	15	20
Energielabel*		A*	A*
Elektrischer Anschluss	[V/Hz/A]	230V / 50Hz / abgesichert C16A	
Elektrische Leistung	[W]	37	42
Gewicht des Kessels inkl. Isolierung und Regelung	[kg]	455	465
Abmessungen Fülltür (Breite / Höhe)	[mm]	350 / 360	
Füllrauminhalt	[l]	80	

* Verbundlabel (Kessel + Regelung)

Die Ökodesign-Anforderungen lt. VO (EU) 2015/1189, Anhang II, Punkt 1., werden erfüllt.

BEDIENUNGS- UND WARTUNGSBEREICHE



Mindestabstände - S1 Turbo [mm]	15 / 20
A Abstand - Vorderseite zur Wand	800
B Abstand - Kesselseite zur Wand	200
C Abstand - Rückseite zur Wand	400
D Abstand - Kesselseite zur Wand	500 (200 ¹)
E Wartungsbereich über dem Kessel ²	500

Mindestabstände - S1 Turbo F (SP Dual compact) [mm]	15 / 20
A Abstand - Vorderseite zur Wand	800
B Abstand - Kesselseite mit Pelletseinheit zur Wand	500
B1 Abstand - Kesselseite ohne Pelletseinheit zur Wand	815
C Abstand - Rückseite zur Wand	400
D Abstand - Kesselseite zur Wand	500 (200 ¹)
E Wartungsbereich über dem Kessel ²	500

¹ Wartungen am Wärmetauscher des Kessels nur von vorne möglich

² Wartungsbereich zum Ausbau der WOS-Federn nach oben



Pelletsessel

PE1 Pellet	7 - 35 kW	P4 Pellet	48 - 105 kW
PE1c Pellet	16 - 22 kW	PT4e	120 - 250 kW



Scheitholzessel

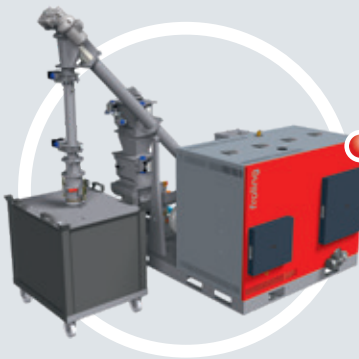
Kombiessel

S1 Turbo	15 - 20 kW	SP Dual compact	15 - 20 kW
S3 Turbo	20 - 45 kW	SP Dual	22 - 40 kW
S4 Turbo	22 - 60 kW		



Hackgutessel / Großanlagen

T4e	20 - 350 kW	TI	350 kW
Turbomat	150 - 500 kW	Lambdamat	700 - 1500 kW



Wärme und Strom aus Holz

Holzverstromungsanlage CHP	45 - 500 kWel
----------------------------	---------------

Ihr Fröling-Partner

Fröling Heizkessel- und Behälterbau Ges.m.b.H.
A-4710 Grieskirchen, Industriestr. 12

AT: Tel +43 (0) 7248 606-0
Fax +43 (0) 7248 606-600

DE: Tel +49 (0) 89 927 926-0
Fax +49 (0) 89 927 926-219

E-mail: info@froeling.com
Internet: www.froeling.com