

Turbomat 150 - 550 kW

HACKGUT- UND PELLETSKESSEL



- Robuste Bauweise
- Industrie-Ausführung

BESSER HEIZEN

INNOVATIV UND
KOMFORTABEL

froling 



ÖKOLOGISCH SAUBER HEIZEN, WIRTSCHAFTLICH ATTRAKTIV

Hackgut ist ein heimischer, krisensicherer und umweltfreundlicher Brennstoff. Darüber hinaus werden durch die Herstellung von Hackgut heimische Arbeitsplätze gesichert. Daher ist Hackgut sowohl aus ökonomischer als auch aus ökologischer Sicht der optimale Brennstoff. Je nach verwendetem Holz ergeben sich verschiedene Qualitätsklassen.

Holzpellets bestehen aus naturbelassenem Holz. Die in der holzverarbeitenden In-

dustrie als Nebenprodukt in großen Mengen anfallenden Hobel- und Sägespäne werden unbehandelt verdichtet und pelletiert. Durch die hohe Energiedichte und die einfache Liefer- und Lagermöglichkeit erweisen sich Pellets als der optimale Brennstoff für vollautomatische Heizanlagen. Die Lieferung der Pellets erfolgt mittels Tankwagen, von dem aus der Lagerraum direkt befüllt wird.

Holzspäne sind als Reststoff und Nebenprodukt in der holzverarbeitenden Industrie der logische Brennstoff. Die Eigenschaften dieses außergewöhnlich trockenen Heizmaterials erfordern eine besonders robuste Verbrennungstechnik.

Fröling beschäftigt sich seit sechzig Jahren mit der effizienten Nutzung des Energieträgers Holz. Heute steht der Name Fröling für moderne Biomasseheiztechnik. Unsere Scheitholz-, Hackgut- und Pelletskessel sind europaweit erfolgreich im Einsatz. Sämtliche Produkte werden in den firmeneigenen Werken in Österreich und Deutschland gefertigt. Unser dichtes Service-Netzwerk bürgt für eine rasche Betreuung.

GARANTIERTE
QUALITÄT UND
SICHERHEIT
AUS ÖSTERREICH

- Internationaler Vorreiter in Technik und Design.
- Ausgeklügelte, vollautomatische Funktion
- Ausgezeichnete Umweltverträglichkeit
- Ökologisch saubere Energieeffizienz
- Erneuerbares und CO₂-neutrales Heizmaterial
- Ideal für alle Haustypen
- Mehr Komfort für Sie

Investieren Sie in die Zukunft

Der Turbomat von Fröling ist ein einzigartiges Heizsystem zur vollautomatischen Verfeuerung verschiedener Holzmaterialien. Als ein führender Hersteller von Biomasse-Heizanlagen hat Fröling beim Turbomat sein gesamtes Knowhow in zukunftsweisende Innovationen einfließen lassen. Gesucht wurde ein Kessel, der sich neben der Verfeuerung von Hackgut auch für den Einsatz anderer Biomassebrennstoffe bestens eignet.

Bestehend ist beim Turbomat nicht nur die innovative Verbrennungstechnik, sondern auch die Regelungsmöglichkeiten. Die serienmäßige Lambdaeuerung, gepaart mit Feuerraumtemperaturüberwachung und Unterdruckeuerung, gewährleistet eine perfekte Verbrennung auch bei unterschiedlichen Materialien. Der gebotene Komfort setzt neue Maßstäbe in dieser Leistungsklasse.

Von der Materialzufuhr, über die Verbrennung, bis hin zur Reinigung und Entaschung funktioniert alles **vollautomatisch**. Bei allem High-Tech ist der Turbomat äußerst **robust, langlebig und servicefreundlich**.



ROBUSTE TECHNIK MIT CLEVEREN DETAILS

TM 150/200/250

Stehender 3-Zug-Wärmetauscher und Wirkungsgrad-Optimierungs-System (WOS)

Mit automatisch betätigten Wirbulatoren zur Reinigung und für minimale Staubemissionen.

Abgasrezirkulation AGR

Optimiert Verbrennungsergebnis (Leistung, Emissionen, ...) bei besonders anspruchsvollen Brennstoffen wie z.B. Pellets, Späne,...

Drehzahlgeregeltes und funktionsüberwachtes Saugzuggebläse

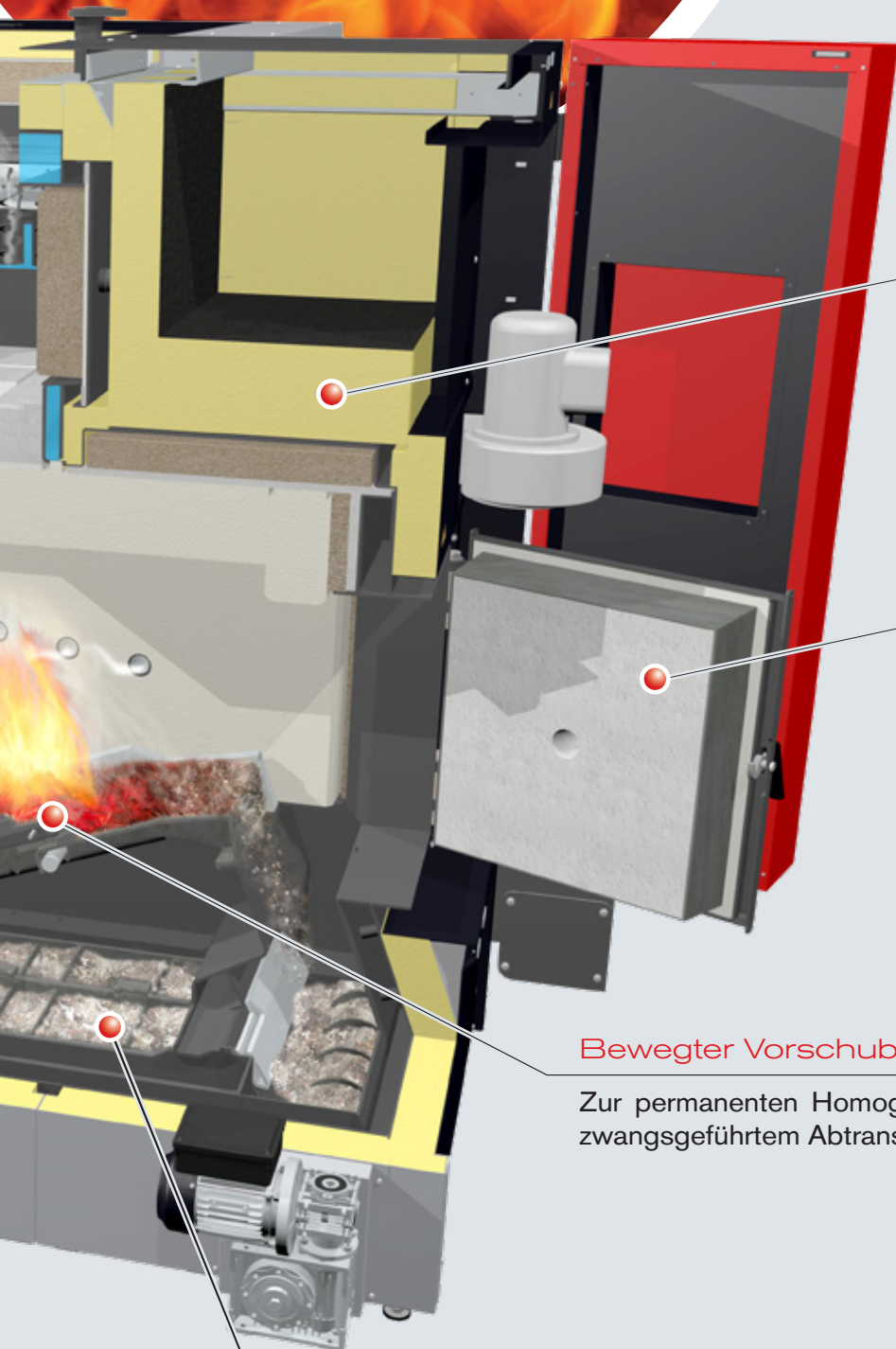
Bewirkt in Verbindung mit der Unterdruckregelung die permanente Anpassung an wechselnde Brennstoff- und Kaminverhältnisse.

Stokerkanal in Trapezform

Garantiert minimalen Kraftaufwand im Einschubbereich und volle Flexibilität bei unterschiedlichen Brennstoffgrößen. Die Antriebs-Getriebeeinheit in Industriestandard ist langlebig und mechanisch vom Förderkanal entkoppelt. Dadurch wird ein Rückwirken von Schneckenbewegungen auf die Getriebeeinheit verhindert. Beim TM 200/250 ist als Besonderheit zusätzlich der Einschubbereich im Hochtemperaturbereich wassergekühlt. Dadurch ergibt sich eine besonders bei Brennstoffen mit höherer Feuchte sinnvolle Vortrocknung des Heizmaterials.

4-schalig aufgebaute Hochtemperatur-Brennkammer

(Schamottsteine / Isolierung 1 / Luftmantel / Isolierung 2) aus hochwertigen und temperaturbeständigen Schamottelementen für eine optimale Verfeuerung auch bei minderwertigem Brennmaterial (z.B. hohe Feuchte, ...) oder alternativen Brennstoffen.



Mehrschalige Wärmedämmung

Garantiert minimale Abstrahlung.

Großzügige Feuerraumtüre

In Massivausführung sichert einfache Wartungszugänglichkeit.

Bewegter Vorschubrost

Zur permanenten Homogenisierung des Verbrennungsablaufes mit zwangsgeführtem Abtransport der Verbrennungsrückstände.

Automatische Entaschung

Zum Transport in nebenstehenden Aschecontainer.

EIN KONZEPT MIT EINZIGARTIGEN VORTEILEN

TM 320/400/500

Stehender, patentierter 4-Zug-Wärmetauscher

Mit integrierter Zyklon-Staubabscheidung und Wirkungsgrad-Optimierungs-System (WOS) mit automatischer Reinigungsfunktion. Betriebsdruck bis 6 bar.

Abgasrezirkulation AGR

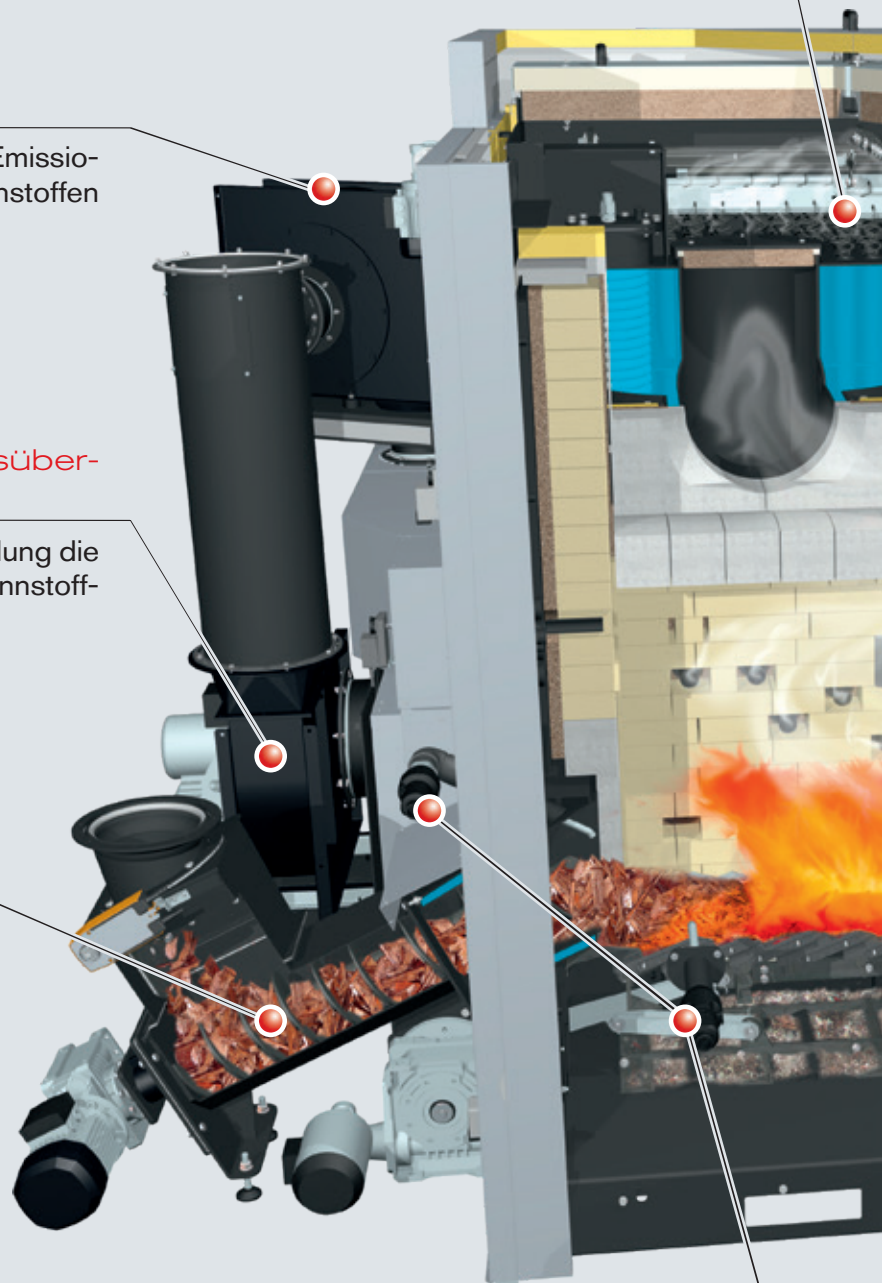
Optimiert Verbrennungsergebnis (Leistung, Emissionen, ...) bei besonders anspruchsvollen Brennstoffen wie z.B. Pellets, Späne, ...

Drehzahlgeregeltes und funktionsüberwachtes Saugzuggebläse

Bewirkt in Verbindung mit der Unterdruckregelung die permanente Anpassung an wechselnde Brennstoff- und Kaminverhältnisse.

Stokerkanal in Trapezform

Garantiert minimalen Kraftaufwand im Einschubbereich und volle Flexibilität bei unterschiedlichen Brennstoffgrößen. Die Antriebs-Getriebeeinheit in Industriestandard ist langlebig und mechanisch vom Förderkanal entkoppelt. Dadurch wird ein Rückwirken von Schneckenbewegungen auf die Getriebeeinheit verhindert. Als Besonderheit ist zusätzlich der Einschubbereich im Hochtemperaturbereich wassergekühlt. Dadurch ergibt sich eine besonders bei Brennstoffen mit höherer Feuchte sinnvolle Vortrocknung des Heizmaterials.



Automatische Zündung

Für schwer entzündbares Material (z.B. hohe Feuchte) kann optional ein zweites Zündgebläse verbaut werden.



Mehrschalige Wärmedämmung

Garantiert minimale Abstrahlung.



Hochtemperatur-Nachverbrennungszone

Mit heißer Schamottauskleidung verlängert die Ausbranddauer. Dies ergibt insbesondere bei minderwertiger Brennstoffqualität eine zusätzliche Effizienzsteigerung.

4-schalig aufgebaute Hochtemperatur-Brennkammer

(Schamottsteine / Isolierung 1 / Luftmantel / Isolierung 2) aus hochwertigen und temperaturbeständigen Schamottelementen für eine optimale Verfeuerung auch bei minderwertigem Brennmaterial (z.B. hohe Feuchte, ...) oder alternativen Brennstoffen.

Großzügige Feuerraumtüre

In Massivausführung sichert einfache Wartungszugänglichkeit.

Bewegter Vorschubrost

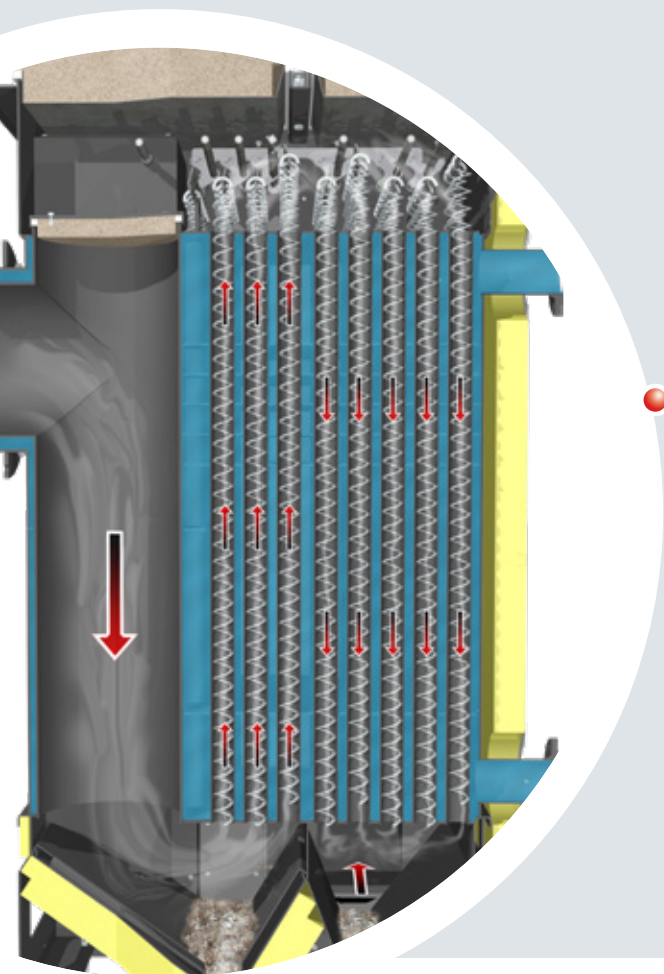
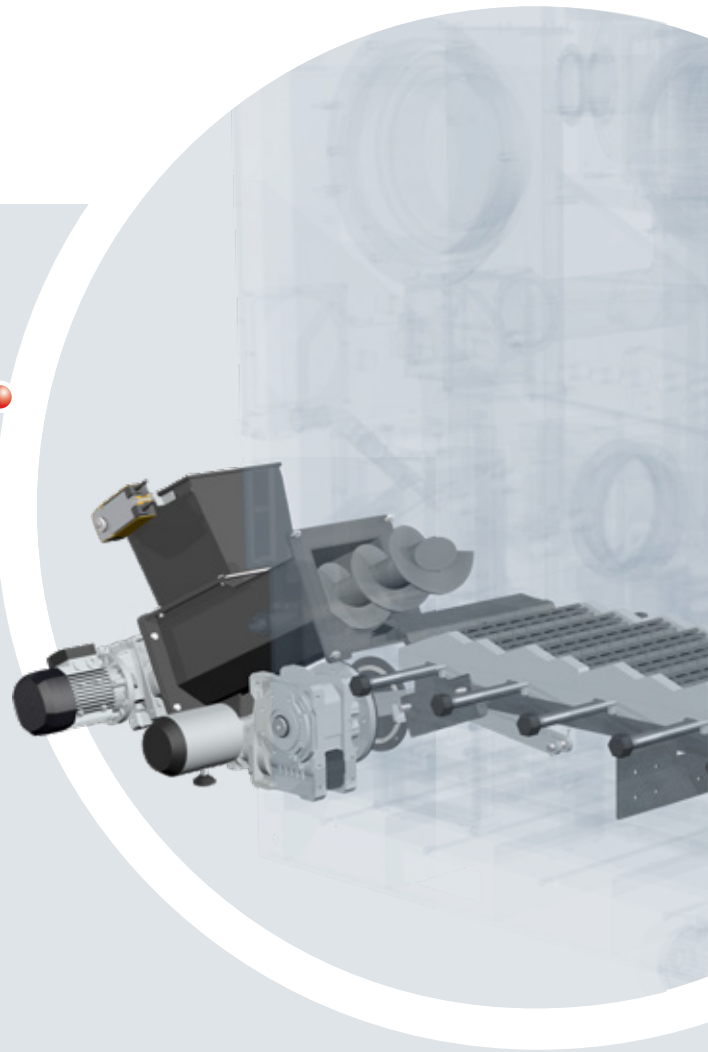
Zur permanenten Homogenisierung des Verbrennungsablaufes mit zwangsgeführtem Abtransport der Verbrennungsrückstände. Die innovative Primärluftzonentrennung ergibt außergewöhnliche Verbrennungsergebnisse mit niedrigen CO-Emissionen!

DURCHDACHT BIS INS DETAIL

Hochtemperatur-Brennkammer mit Vorschubrost

Die Hochtemperatur-Brennkammer ist 4-schalig aufgebaut, wodurch eine saubere Verbrennung erreicht wird. Die Mantelkühlung sorgt gemeinsam mit dem wassergekühlten Einschubkanal für eine Minimierung der Abstrahlverluste und garantiert einen hohen Wirkungsgrad. Mit Hilfe des bewegten Vorschubrostes wird auch bei minderwertigen, schlackefreudigen Brennstoffen ein wartungs- und störungsfreier Betrieb realisiert. Die Primärluftzonentrennung garantiert einen optimalen Ausbrand. Dies wiederum führt zu äußerst geringen Emissionen. Die unter dem Rost anfallende Asche wird mittels eines Rechens vollautomatisch zum Aschecontainer transportiert.

- Vorteile:
- Keine Schlackebildung
 - Optimaler Ausbrand
 - Geringste Emissionen
 - Automatische Entaschung



Stehender Wärmetauscher

Aufgrund seiner stehenden Anordnung reinigt sich der Wärmetauscher quasi von selbst. Zusätzlich können die Heizflächen automatisch gereinigt werden. Daraus resultieren hohe Wirkungsgrade. Die serienmäßig eingebaute Sicherheitsbatterie verhindert ein Überhitzen. Der im Wärmetauscher des Turbomat integrierte und patentierte Multizyklon-Staubabscheider sorgt für die Einhaltung geringster Staubemissions-Grenzwerte. Die Entaschung erfolgt über robuste Schnecken, welche die Asche in Behälter befördern. Diese können ganz bequem von außen abgenommen und entleert werden.

- Vorteile:
- Optimale Wärmeübertragung
 - Automatische Heizflächenreinigung
 - Hoher Wirkungsgrad
 - Geringe Staubemissionen



Anschlussmöglichkeit eines Öl- oder Gasbrenners, um im Fall des Falles einen Notbetrieb zu gewährleisten.

Servicefreundliche, robuste Ausführung

Der Turbomat ist bei allem High-Tech besonders servicefreundlich. Alle Komponenten von der Ausmauerung bis hin zu den Rostelementen sind im Bedarfsfall einfach und kostengünstig austauschbar. Die eingebaute Rückbrandklappe bzw. Zellrad-schleuse sorgt in Kombination mit der Unterdrucküberwachung für einen sicheren Betrieb.

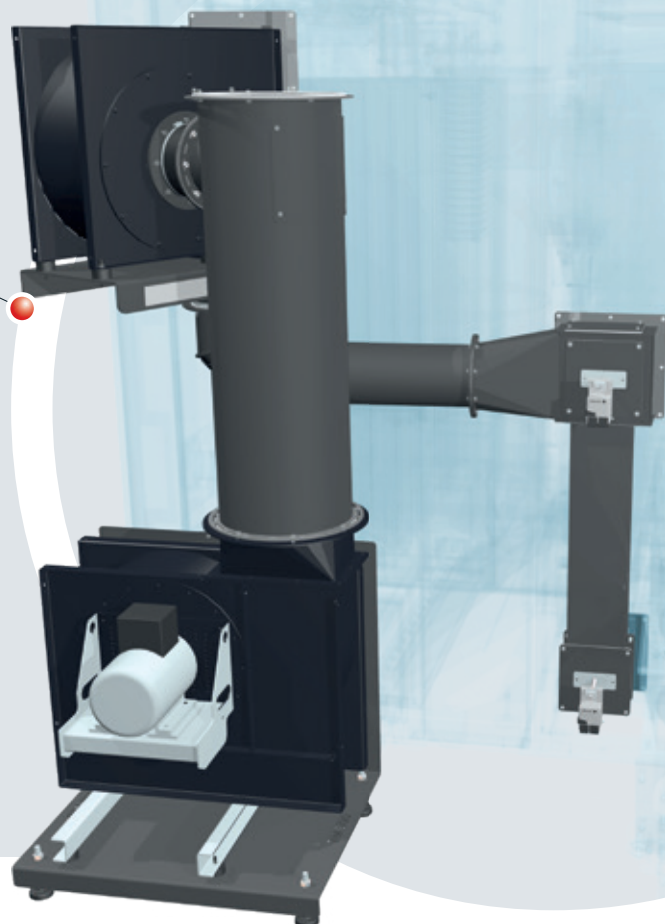
- Vorteile:
- Minimierung der Wartungsarbeiten
 - Komponenten einfach servicerbar
 - Kostenersparnis
 - Höchste Betriebssicherheit



Abgasrezirkulation

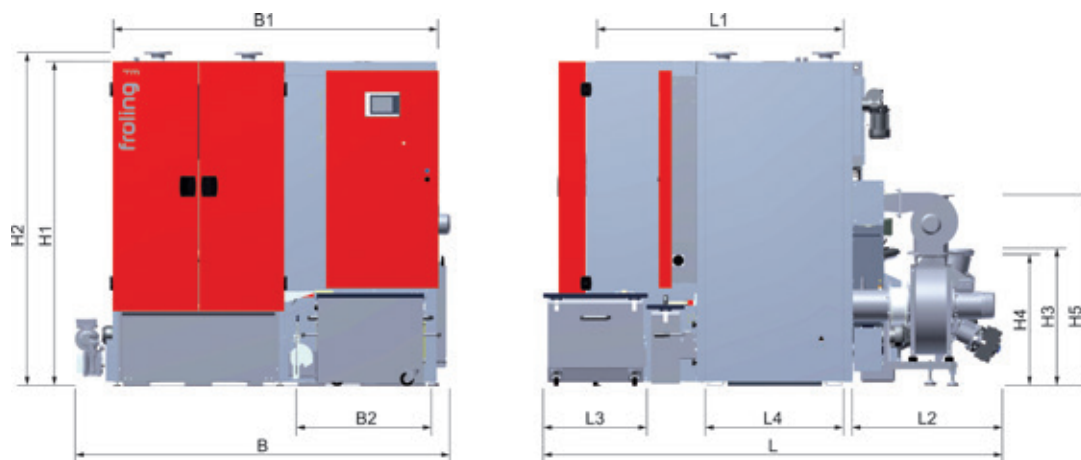
Durch ein drehzahlgeregeltes AGR-Gebläse wird ein Teil des Abgases nochmals der Verbrennung zugeführt. Über automatisch betätigte Progressiv-Drehschieber in Form von AGR-Primär und AGR-Sekundär wird der verbleibende Restsauerstoff im Abgas nochmals der Feuerungszone zugeführt. Dadurch kommt es zur Reduzierung der NO_x-Emissionen. So ist auch bei hochwertigen, trockenen Brennstoffen ein zusätzlicher Schutz der Schamottierung gewährleistet. Gleichzeitig wird sowohl bei feuchten, als auch bei trockenen Brennstoffen für eine Verbrennungsoptimierung gesorgt.

- Vorteile:
- Verbrennungsoptimierung
 - Schonung der feuerberührten Teile



TECHNISCHE DATEN

TM 150/200/250

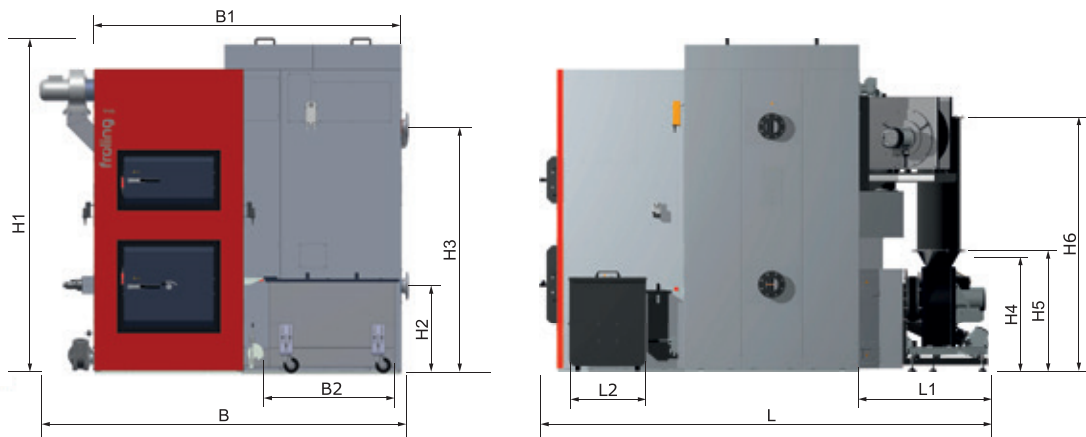


Abmessungen - Turbomat [mm]	150	200	250
H1 Höhe Kessel inkl. Isolierung		1880	
H2 Höhe Vorlauf-/Rücklaufanschluss		1935	
H3 Höhe Stoker inkl. Rückbrandschutzeinrichtung	790		850
H4 Höhe Abgasrohranschluss ohne AGR	770		1320
H5 Höhe Abgasrohranschluss mit AGR	1350		1320
B Gesamtbreite inkl. Anbauteile	2170		2180
B1 Breite Kessel inkl. Isolierung	1870		1930
B2 Breite Aschewagen		870	
L Gesamtlänge inkl. Anbauteile	2630		2860
L1 Länge Retorte ohne Isolierung	1720		1880
L2 Länge Stokereinheit	940		970
L3 Länge Aschebehälter		600	
L4 Länge Wärmetauscher ohne Isolierung	790		950

Technische Daten - Turbomat	150	200	250
Nennwärmeleistung [kW]	150	199	250
Abgasrohrdurchmesser [mm]	200	250	250
Gesamtgewicht inkl. Anbauteile [kg]	3300	3820	3820
Wasserinhalt Wärmetauscher [l]	440		570
Maximal zulässige Betriebstemperatur [°C]		90	
Mindestrücklauftemperatur [°C]		65	
Maximal zulässiger Betriebsüberdruck [bar]		4	
Abgastemperatur (NL / TL) [°C]		150 / 110	

TECHNISCHE DATEN

TM 320/400/500/550



Abmessungen - Turbomat [mm]	320	400/500/550
H1 Höhe Kessel inkl. Isolierung	2560	2660
H2 Höhe Rücklaufanschluss	640	710
H3 Höhe Vorlaufanschluss	1850	2000
H4 Höhe Stoker inkl. Rückbrandschutzeinrichtung	815	930
H5 Höhe Abgasrohranschluss ohne AGR	960	985
H6 Höhe Abgasrohranschluss mit AGR	2005	2075
B Gesamtbreite inkl. Anbauteile	2780	2990
B1 Breite Kessel inkl. Isolierung	2195	2495
B2 Breite Aschebehälter Retorte	730	1165
L Gesamtlänge inkl. Anbauteile	3340	3595
L1 Länge Stokereinheit	940	1050
L2 Länge Aschebehälter Retorte	600	630

Technische Daten - Turbomat		320	400	500	550
Nennwärmeleistung	[kW]	320	399	499	550
Abgasrohrdurchmesser	[mm]	300		350	
Durchmesser Stokerschnecke	[mm]	150		200	
Gesamtgewicht trocken inkl. Anbauteile	[kg]	6330		8470	
Wasserinhalt Wärmetauscher	[l]	780		1040	
Maximal zulässige Betriebstemperatur	[°C]			90	
Mindestrücklauftemperatur	[°C]			65	
Maximal zulässiger Betriebsdruck	[bar]			6	
Abgastemperatur (NL / TL)	[°C]			140 / 110	

Die Ökodesign-Anforderungen lt. VO (EU) 2015/1189, Anhang II, Punkt 1., werden erfüllt.

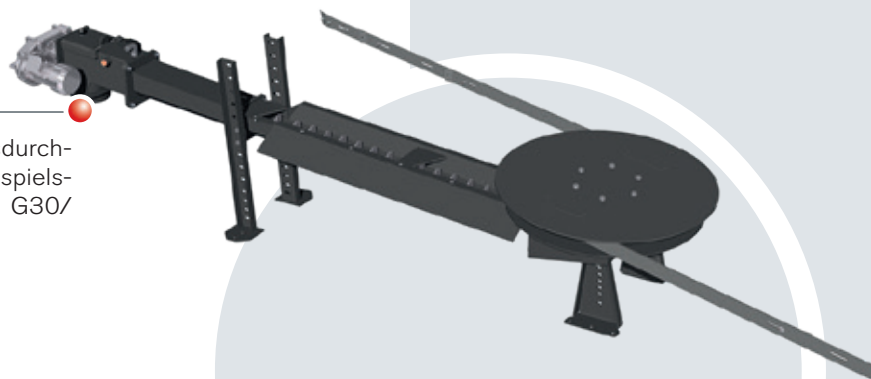
RÜHRWERK-AUSTRAGUNGEN

MIT KOMBINIERTEM ANTRIEB

Der einfache und effektive Aufbau der Rührwerk-Austragungen von Fröling sorgt für einen störungsfreien Betrieb. Etwaige Beeinträchtigungen der Brennstoffförderung (z.B. Fremdkörper) werden automatisch erkannt und durch einen Rücklauf der Schnecken behoben (Wendesteuerung). Die Förderschnecke mit progressiver Schneckensteigung gewährleistet dabei einen geringen Stromverbrauch.

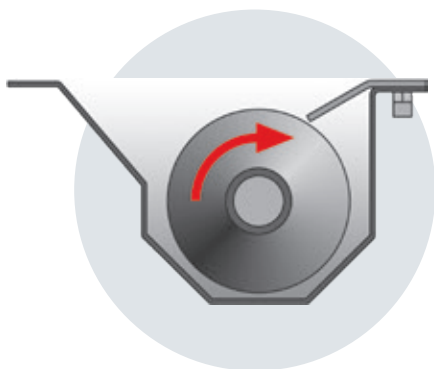
Federblattrührwerk FBR

Wartungsfreies System mit einem max. Arbeitsdurchmesser von bis zu 5 Metern. Konzipiert für beispielsweise Hackgut P16S/P31S bis M35, ehemals G30/G50 bis W35.



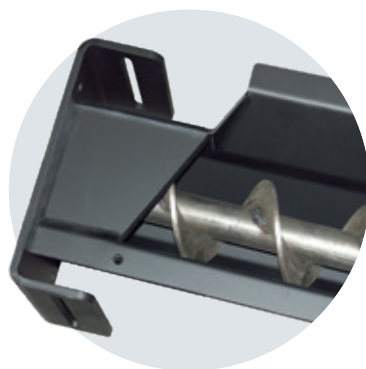
Gelenkarmrührwerk GAR

Wartungsarmes System mit robustem Aufbau und einem maximalen Arbeitsdurchmesser von 5 bis 6 Meter. Konzipiert für beispielsweise Hackgut P16S/P31S bis M35, ehemals G30/G50 bis W35.



Spezieller Trapezkanal

Die spezielle Trapez-Form des Trogs sorgt für einen störungsfreien Brennstofftransport. Das System ist leichtgängig und arbeitet somit energiesparend auch bei maximaler Fördermenge.



Abscherkante

Das robuste Abscherblech mit Schneidekante bricht größere Brennstoffteile und garantiert somit eine kontinuierliche Brennstoffförderung.



Rührwerksarme mit Reißhaken

Die starken Rührwerksarme legen sich beim Befüllen an den Rührkopf und schwingen bei Entnahme wieder aus. Zusammen mit den robusten Reißhaken, die das Brennmaterial lockern, wird die Entleerung des Lagerraums gewährleistet.

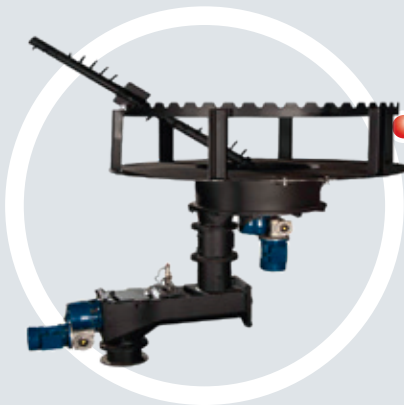
RÜHRWERK-AUSTRAGUNGEN MIT GETRENNTMEM ANTRIEB



Für noch mehr Flexibilität bietet Fröling Rührwerk-Austragungen mit separatem Antrieb. Beim FBR-G und GAR-G wird das Rührwerk unabhängig von der Austragschnecke angetrieben. Dadurch ist eine flexible Aufstellung und eine variable Anpassung der Förderleistung möglich. Die Austragschnecken können sowohl links als auch rechts neben dem Rührwerk angeordnet werden.

Optional können auch Austragschnecken mit Überlänge eingesetzt werden. Durch dieses System kann auch der Brennstoff aus dem hinteren Bereich des Lagerraumes optimal gefördert werden.

Für Details kontaktieren Sie bitte unsere Verkaufsingenieure.

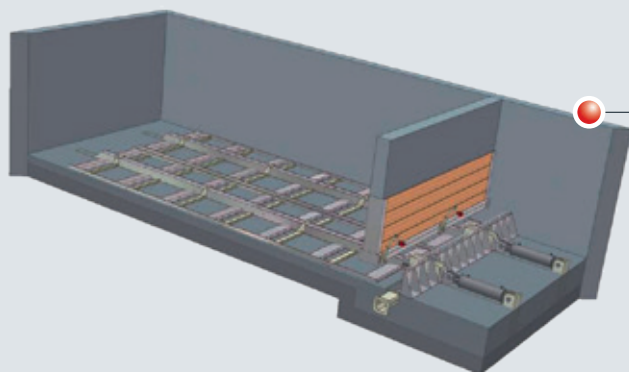


Schrägschneckenaustragung

Einsatz hauptsächlich als Siloaustragschnecke in der Holzverarbeitenden Industrie. Sorgt für eine gleichmäßige und zuverlässige Brennstoffaustragung aus Hochsilos.

Waagrechtschneckenaustragung

Massive Konstruktion zur Aufnahme von extremen Schüttgewichten bei Hochsiloaustragungen. Findet insbesondere bei Spänen und Bunkern mit größeren Durchmessern Anwendung.



Schubstangenaustragung

Variante für rechteckige Lagerräume. Ist für alle gängigen Biomassebrennstoffe geeignet. Die Schubstangenaustragung ist äußerst robust und hat sich speziell bei der Brennstoffaustragung aus großvolumigen Hackgutlagern bestens bewährt.

KOMFORT MIT SYSTEM

Steuerung Fröling SPS 4000

Die neue SPS 4000 ist aus hochwertigen Komponenten des Industriestandards. Das übersichtliche und bedienerfreundliche Steuerungssystem bietet eine Vielzahl von Einstellungs- und Visualisierungsmöglichkeiten für den individuellen, effizienten und stabilen Anlagenbetrieb.

Die Fröling SPS 4000 bietet zahlreiche Funktionsmöglichkeiten wie 5-Fühler-Pufferspeichermanagement, Heizkreis- bzw. Netztemperaturregelung, externe Leistungsvorgabe, Kaskadenfunktion, Einbindung, Überwachung und Steuerung zusätzlicher Umfeldkomponenten.

- Vorteile:**
- Leistungsstarke SPS Steuerung mit 5,7" Farb-Touch-Display
 - Sicherer und einfacher Fernzugriff mittels Fröling Visualisierung
 - Zahlreiche Funktionsmöglichkeiten



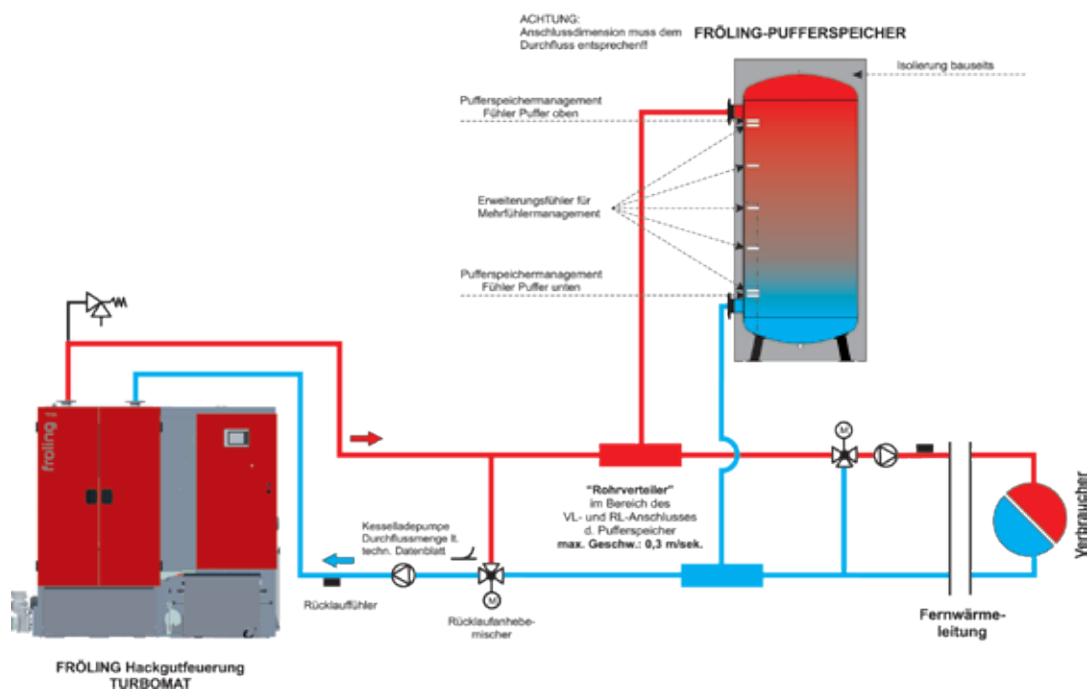
Fröling Visualisierung

Die Kesselvisualisierung ermöglicht die bequeme Steuerung der Anlage auch aus der Ferne per Computer. Die Fröling Visualisierung liefert volle Transparenz durch Trend-, Situations- und Alarmaufzeichnungen. Sämtliche Betriebswerte und Kundenparameter können angezeigt und verändert werden. Die gewohnte Windows-Oberfläche und die übersichtlich aufgebaute Menüstruktur gewährleisten eine einfache Handhabung.

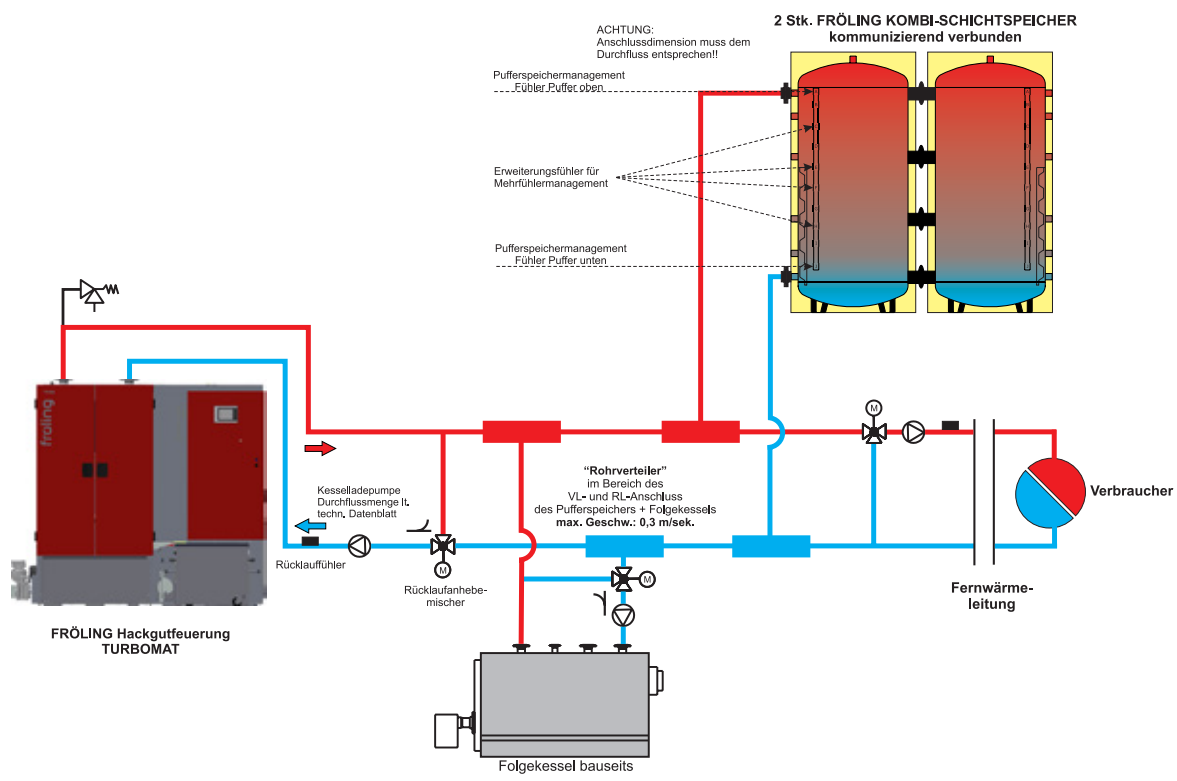
Somit kann die Heizungsanlage von jedem beliebigen Ort aus überwacht werden.

- Vorteile:**
- Überwachung und Bedienung am PC
 - Aufzeichnung der Kesseldaten
 - Fernüberwachung via Modem

Turbomat mit Schichtspeicher



Turbomat mit Folgekessel und zwei Schichtspeichern (kommunizierend)



BUNKERBEFÜLLSYSTEM

Bunkerbefüllsystem BFSV / BFSU / BFSV-H

Die Fröling Bunkerbefüllsysteme in vertikaler (Senkrechtförderschnecke BFSV) und horizontaler Ausführung (Waagrechtförderschnecke BFSU) setzen neue Maßstäbe bei der Förderleistung (bis zu 40 m³/h), bei der Betriebssicherheit, und beim Bunkerfüllgrad.

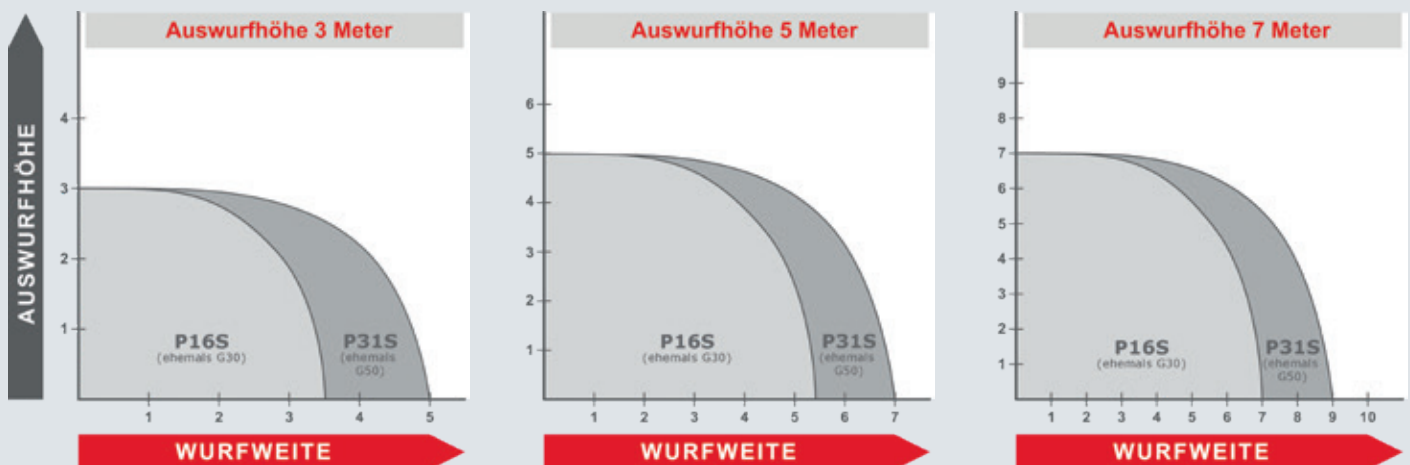
Das Hackgut wird vom Aufnahmetrog mit einer Schnecke in die Förderanlage gefördert, die den Brennstoff auf die gewünschte Höhe zur Schleuderscheibe transportiert. Die Fröling Bunkerbefüllsysteme ermöglichen so eine staubarme Befüllung des Bunkers und sorgen für eine bestmögliche Verteilung des Brennstoffes im Lagerraum.

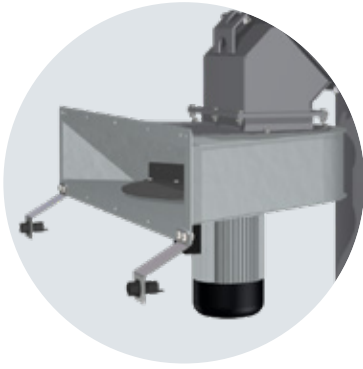
- Vorteile:**
- Einfache Montage
 - Hohe Förderleistung (bis zu 40 m³/h)
 - Hohe Wurfweite (bis zu 9 m)
 - Optimale Brennstoffverteilung
 - Geeignet für Hackgut P16S - P31S (ehemals G30 / G50)



Hohe Förderleistung und maximale Wurfweite

Durch den separaten Antrieb der Schleuderscheibe mit hoher Drehzahl wird eine besonders hohe Wurfleistung erzielt. Dabei hängt die Wurfweite von Körnung und Gewicht des Brennstoffs und der Position der Schleuderscheibe ab. Je gröber und schwerer das Hackgut und je höher der Auswurfkopf positioniert ist, umso weiter ist die Flugbahn. Je nach Brennstoffeigenschaften und örtlichen Gegebenheiten können so Wurfweiten von bis zu 9 Metern erzielt werden.





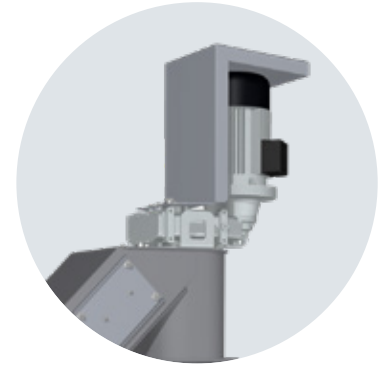
Füllstandserkennung

Zwei Sensoren erkennen, wenn der Lagerraum voll ist und stoppen automatisch die Brennstoffzufuhr.



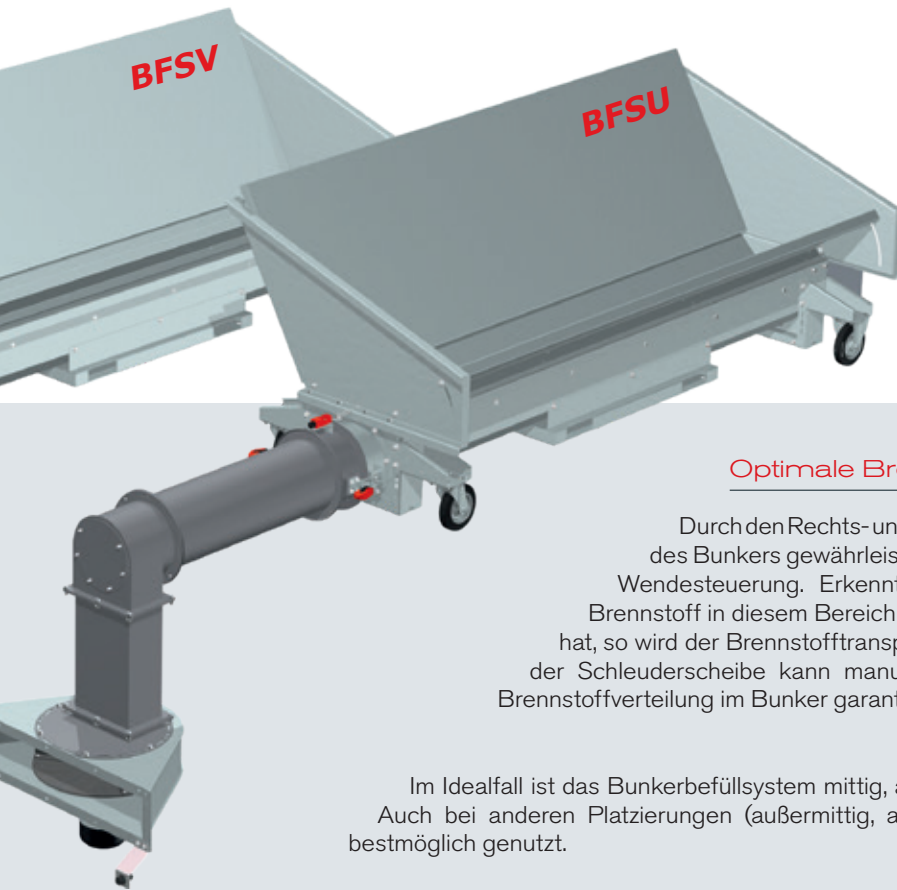
Förderschnecke

Die kernlose Förderschnecke (Ø 225 mm) gewährleistet eine lange Lebensdauer und einen störungsfreien Betrieb auch bei grobem Hackgut.



Stromsparende Antriebe

Alle Antriebe haben einen Wirkungsgrad von über 90 % und sorgen so für einen stromsparenden Betrieb. Alle im Lagerraum befindlichen Antriebe sind Ex-geschützt.



Optimale Brennstoffverteilung

Durch den Rechts- und Linkslauf der Schleuderscheibe ist ein guter Füllgrad des Bunkers gewährleistet. Ein zusätzliches Plus bietet die halbautomatische Wendesteuerung. Erkennt ein Sensor der Füllstandserkennung, dass der Brennstoff in diesem Bereich des Lagerraumes den maximalen Füllstand erreicht hat, so wird der Brennstofftransport automatisch unterbrochen und die Laufrichtung der Schleuderscheibe kann manuell geändert werden. So wird eine bestmögliche Brennstoffverteilung im Bunker garantiert.

Im Idealfall ist das Bunkerbefüllsystem mittig, an der schmalen Seite des Lagerraumes positioniert. Auch bei anderen Platzierungen (außermittig, an breiter Seite, etc.) wird das Lagerraumvolumen bestmöglich genutzt.

BFSV / BFSU



BFSV / BFSU



BFSV



FRÖLING ENERGIEBOX

Heizcontainer gewährleisten durch die Auslagerung des Heiz- und Lagerraums eine Platzersparnis bzw. erleichtern insbesondere in der Sanierung eines bestehenden Gebäudes die Installation einer Biomasseheizung.

Die Fröling Energiebox in den Ausführungen Modul bzw. Individual ist die ideale Containerlösung für Heizen mit Hackgut, Pellets und Späne. Während die Ausführung Modul (Stahlbeton) aufgrund der Standardisierung durch ein besonders effizientes Preis-/Leistungsverhältnis besteht, ermöglicht die Variante Individual (wahlweise Stahlbeton oder Stahl) Lösungen für nahezu alle Anforderungen.

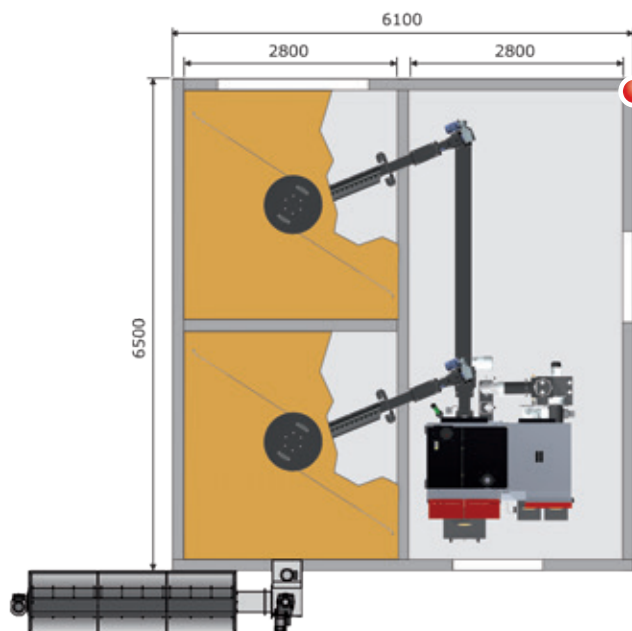


Mehr Infos in unserem
„Energiecontainer“ Prospekt!

FRÖLING ENERGIEBOX INDIVIDUAL

Die Energiebox Individual wird speziell an Ihre Anforderungen angepasst und lässt eine beinahe grenzenlose Anzahl an Realisierungsmöglichkeiten zu. Durch die vielfältigen Varianten und die individuelle Planung eignet sich die Energiebox Individual besonders für den Fröling Turbomat und Lambdamat.

Die Planung durch die Fröling Ingenieure garantiert ein ebenso komplettes Lösungspaket wie die Variante Modul. Heizsystem, Fördersystem, Brennstofflager bzw. je nach Ausführung Pufferspeicher und Bunkerbefüllsystem kommen aus einer Hand und sind perfekt aufeinander abgestimmt. Der Fertigcontainer besteht wahlweise aus Stahlbeton oder Stahl.

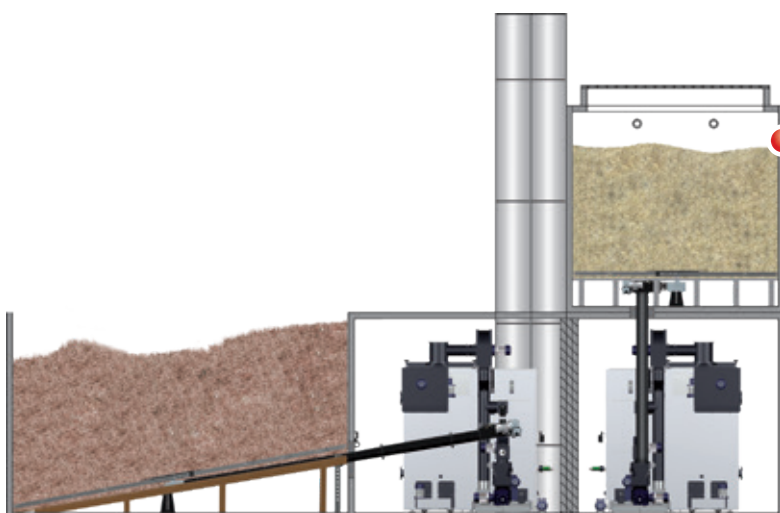


Leistung bis 500 kW

Energiebox Individual mit zwei Turbomat und zwei Federblattrührwerken FBR und Förderschnecke. Die zweite Hackgutanlage Turbomat kann jederzeit nachgerüstet werden. Die Zwischenförderschnecke entfällt dann. Die Befüllung des Lagerraumes erfolgt über die Senkrechtförderschnecke und direkt über das große Lagerraumtor.

Lagerraumverbreiterung möglich

2. Kessel kann jederzeit nachgerüstet werden



Leistung bis 1000 kW

Fröling Energiebox Individual mit Turbomat 320 kW und Turbomat 500 kW. Federblattrührwerk FBR und Gelenkarmaustragung für die Brennstoffe Hackgut und Pellets. Die Pellets werden über Befüllstutzen in den Lagerraum eingeblasen, das Hackgut wird durch das große Lagerraumtor in befördert.

EUROPAWEIT IM EINSATZ

ENGLAND - Ampleforth College

Kessel: Turbomat 320 kW
Austragung: Gelenkarmaustragung / Durchmesser 4 Meter
Brennstoff: Hackgut



SCHWEDEN - Tre Sagar

Kessel: Turbomat 220 kW
Austragung: Gelenkarmaustragung / Durchmesser 5,7 Meter
Brennstoff: Hackgut

DEUTSCHLAND - Schloss Gaußig

Kessel: Turbomat 220 kW
Austragung: Hydraulische Schubstangenaustragung mit Querfördereinheit
Brennstoff: Hackgut



SPANIEN - Cantabria

Kessel: 2x Turbomat 150 kW - Doppelkesselanlage
Austragung: Gelenkarmaustragung / Durchmesser 5 Meter
Brennstoff: Hackgut

Ihr Fröling-Partner

Fröling Heizkessel- und Behälterbau Ges.m.b.H.

A-4710 Grieskirchen, Industriestr. 12

AT: Tel +43 (0) 7248 606-0

Fax +43 (0) 7248 606-600

DE: Tel +49 (0) 89 927 926-0

Fax +49 (0) 89 927 926-219

E-mail: info@froeling.com

Internet: www.froeling.com

