

P4 PELLET

PELLETSKESSEL



BESSER HEIZEN

INNOVATIV UND
KOMFORTABEL

froling 



ÖKOLOGISCH
SAUBER HEIZEN,
WIRTSCHAFTLICH
ATTRAKTIV



Die Preisentwicklung der einzelnen Energieträger in den letzten Jahren zeigt die Vorteile von Holzpellets: die ökologisch saubere Art zu heizen ist auch wirtschaftlich attraktiv. Der Energieträger Holz ist erneuerbar und somit CO₂-neutral. Pellets bestehen aus naturbelassenem Holz. Die in der Holzverarbeitenden Industrie als Nebenprodukt in großen Men-

gen anfallenden Hobel- und Sägespäne werden unbehandelt verdichtet und pelletiert. Durch die hohe Energiedichte und die einfache Liefer- und Lagermöglichkeit erweisen sich Pellets als der optimale Brennstoff für vollautomatische Heizanlagen. Die Lieferung der Pellets erfolgt mittels Tankwagen, von dem aus der Lagerraum direkt befüllt wird.

Fröling beschäftigt sich seit sechzig Jahren mit der effizienten Nutzung des Energieträgers Holz. Heute steht der Name Fröling für moderne Biomasseheiztechnik. Unsere Scheitholz-, Hackgut- und Pelletskessel sind europaweit erfolgreich im Einsatz. Sämtliche Produkte werden in den firmeneigenen Werken in Österreich und Deutschland gefertigt. Unser dichtes Service-Netzwerk bürgt für eine rasche Betreuung.

GARANTIERTE QUALITÄT UND SICHERHEIT AUS ÖSTERREICH

- Internationaler Vorreiter in Technik und Design
- Ausgeklügelte vollautomatische Funktion
- Ausgezeichnete Umweltverträglichkeit
- Ökologisch saubere Energieeffizienz
- Erneuerbares und CO₂-neutrales Heizmaterial
- Ideal für alle Haustypen
- Mehr Komfort und Sicherheit

Mit der vollautomatischen Funktionsweise, bietet der Fröling P4 Pellet perfekten Komfort. Der P4 Pellet kann in Objekten mit größerem Wärmebedarf eingesetzt werden. Das intelligente Regelungsmanagement Lambdatronic P 3200 übernimmt sämtliche Kontrollfunktionen und sorgt für eine optimale Verbrennung.

Der Fröling Pelletskessel P4 Pellet wurde mit dem „**Plus X Award**“ für hochqualitative Innovationen, die das Leben vereinfachen, angenehmer gestalten und dabei ökologisch sinnvoll sind ausgezeichnet.



AUSZEICHNUNGEN FÜR QUALITÄT UND SICHERHEIT

Umweltzeichen Österreich

Bei der Entwicklung des P4 Pellet wurde größtes Augenmerk auf Energieeffizienz, Langlebigkeit und Stabilität gelegt. Dies wird auch durch die Auszeichnung des Kessels mit dem österreichischen Umweltzeichen eindrucksvoll bestätigt. Der P4 Pellet verbraucht im Betrieb wenig Strom und hält somit die Betriebskosten gering.



Moderne Biomassekessel gelten als zukunftsorientiert und wirtschaftlich. Dies wird auch durch zahlreiche internationale Anforderungen in Bezug auf Emissionen und Wirkungsgrad garantiert. Hier sind vor allem in Österreich die Grenzwerte nach Art. 15a B-VG und in Deutschland das mit Beginn 2010 verabschiedete Bundes-Immissionsschutzgesetz (umgesetzt in der BImSchV) maßgeblich.

Plus X Award International



Grand Prix de l'Innovation-Salon BOIS ENERGIE 2008 Frankreich



VESTA-Award USA

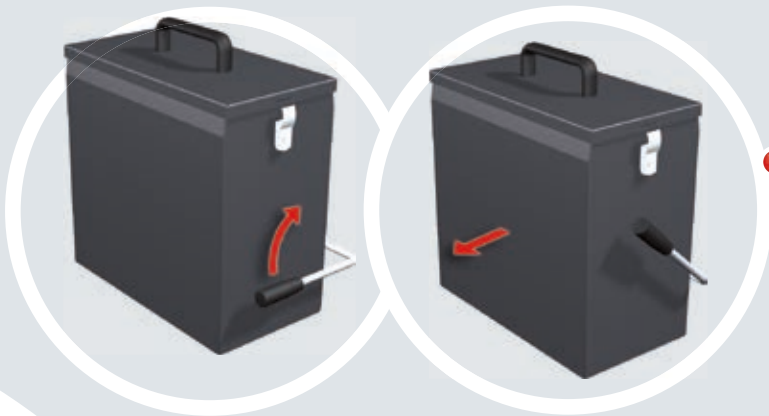


New Product of the Show Award Irland



INTELLIGENTES DESIGN BIS INS DETAIL

Bei der Bestimmung des Wärmebedarfs spielen vor allem die beheizte Wohnfläche und die Bauweise eine maßgebliche Rolle. Der P4 Pellet kann mit seinem breiten Leistungsspektrum und der modulierenden Betriebsweise in Objekten mit größerem Wärmebedarf eingesetzt werden. Auch die Einbindung in ein bestehendes Heizungs-umfeld ist möglich. Das intelligente Regelungsmanagement der Fröling Lambdatronic P 3200 übernimmt sämtliche Kontrollfunktionen bis hin zur Fernüberwachung mittels PC oder Handy.



Automatische Entaschung

Bei der automatischen Entaschung wird die Asche in zwei außenliegende Aschebehälter befördert. Durch den cleveren Verriegelungs-Mechanismus kann der Aschebehälter rasch und problemlos demontiert werden.



Automatische Entaschung P4 Pellet 80/100/105



PELLETSKESSEL P4 PELLET

MODERNSTE TECHNOLOGIE

7" Touch-Display für leichte und intuitive Bedienung

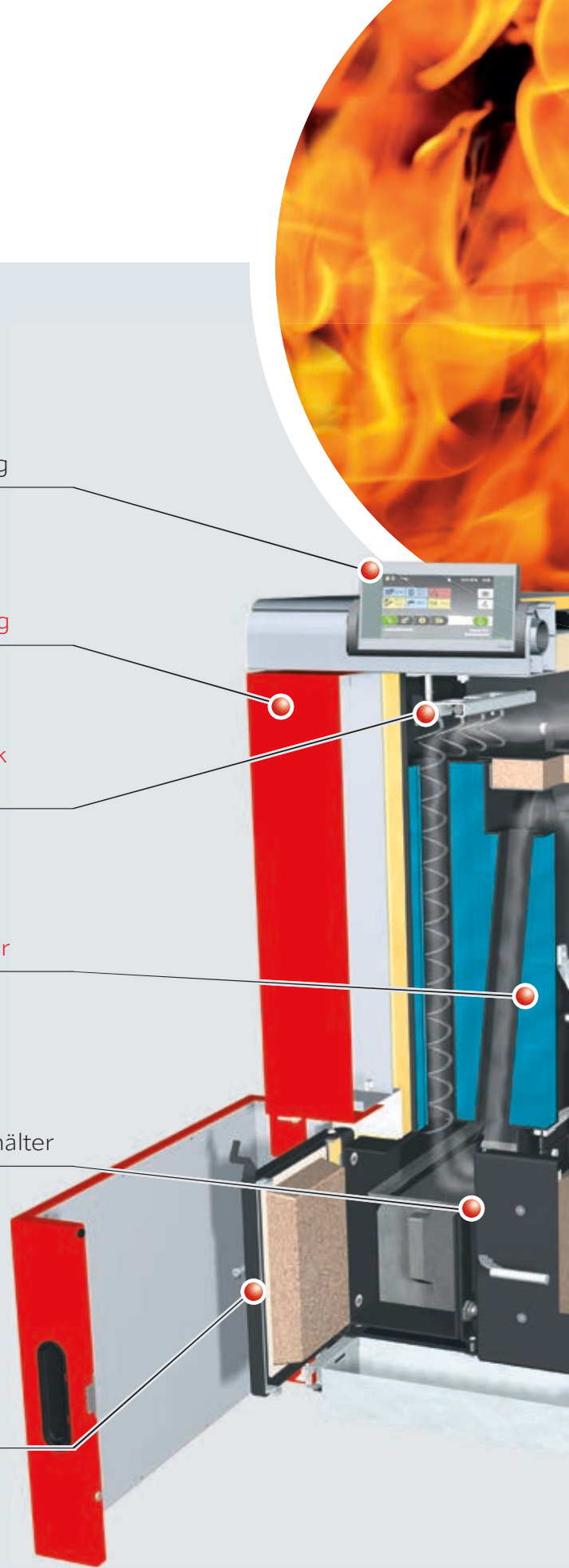
Mehrschalige Isolierung

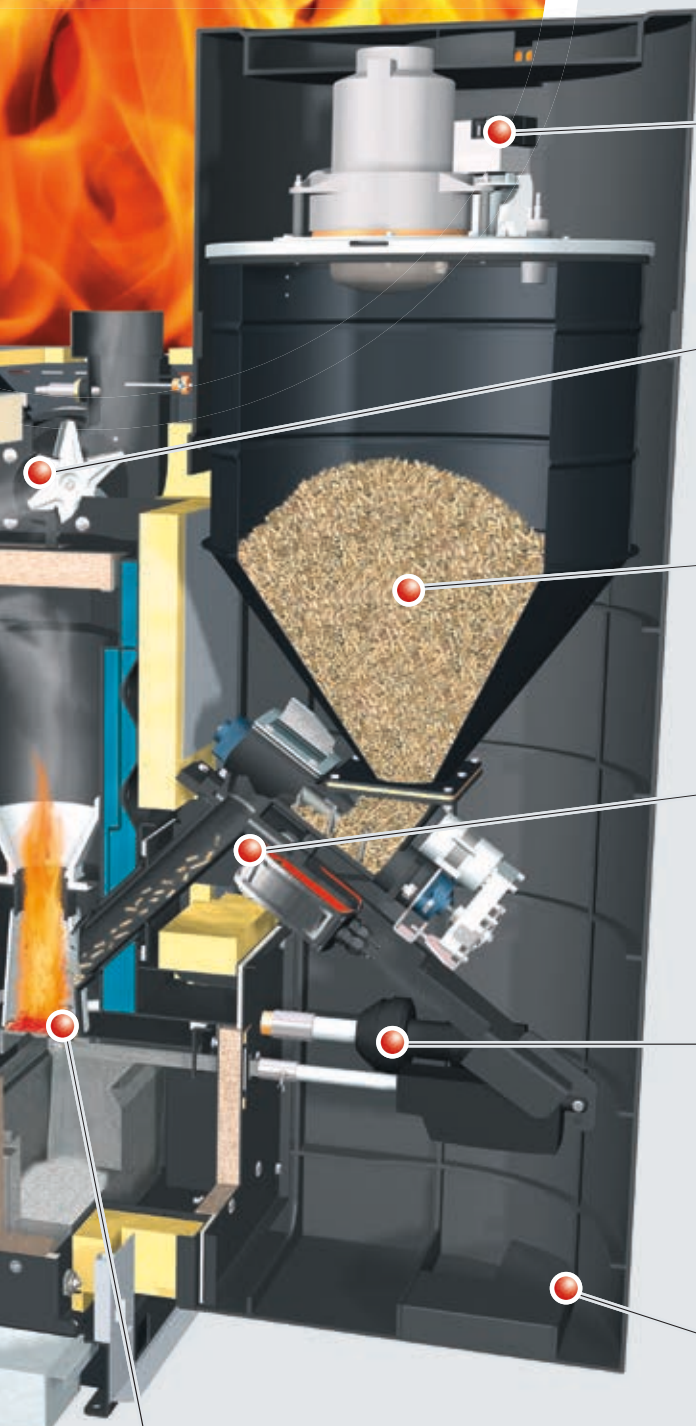
Serienmäßig automatische WOS-Technik
(Wirkungsgrad-Optimierungs-System)

Patentierter Mehrkreis-Wärmetauscher

Automatische Entaschung
in zwei geschlossene Aschebehälter

Isolierte Reinigungstür für
höchste Wärmedämmung





Absperrschieber-Lagerraum

Drehzahlgeregeltes geräuscharmes Saugzuggebläse mit Funktionsüberwachung

Großzügig dimensionierter Pelletsbehälter mit autom. Pelletsförderung und integrierter Schalldämmung (Volumen 280 Liter)

Geprüfter Absperrschieber-Brenner

Automatische Zündung mittels Heißluftgebläse

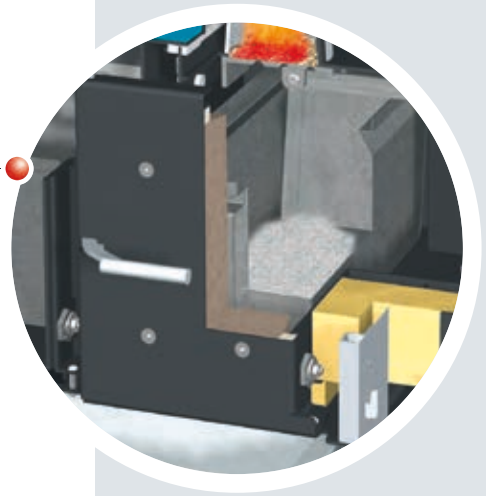
Spezial-Zyklonverbau mit integrierter Schalldämmung

Automatischer Schieberrost zur Entaschung für einen wartungsfreien Betrieb

PERFEKTION IM DETAIL

Geringer Reinigungsaufwand

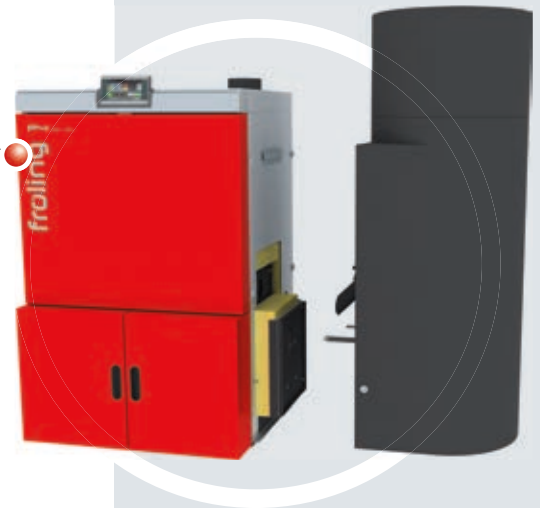
Mit dem P4 Pellet entscheiden Sie sich für ein Qualitätsprodukt. Der automatische Schieberrost ermöglicht einen komfortablen und wartungsfreien Betrieb. Wie bei jeder Holzverbrennung fällt auch beim Verfeuern von Pellets Asche an. Diese wird beim P4 Pellet automatisch in zwei Aschebehälter transportiert, die einfach und bequem entleert werden können.



Plug and Play

Der P4 Pellet zeigt bereits bei der Einbringung in Ihren Heizraum wichtige Vorteile auf. Durch seine Kompaktheit wird die Montage des P4 Pellet auch in engen Heizräumen zum Kinderspiel. Sämtliche Komponenten sind bereits fertig verdrahtet. Falls aber doch erforderlich sind einzelne Komponenten mit wenigen Handgriffen demontierbar. Die Einbringung kann geteilt erfolgen. Dies macht den P4 Pellet auch für Lösungen in der Sanierung hoch interessant.

- Vorteile:
- Auspacken, Anschließen, Heizen
 - Geringer Platzbedarf
 - Leichte Einbringung

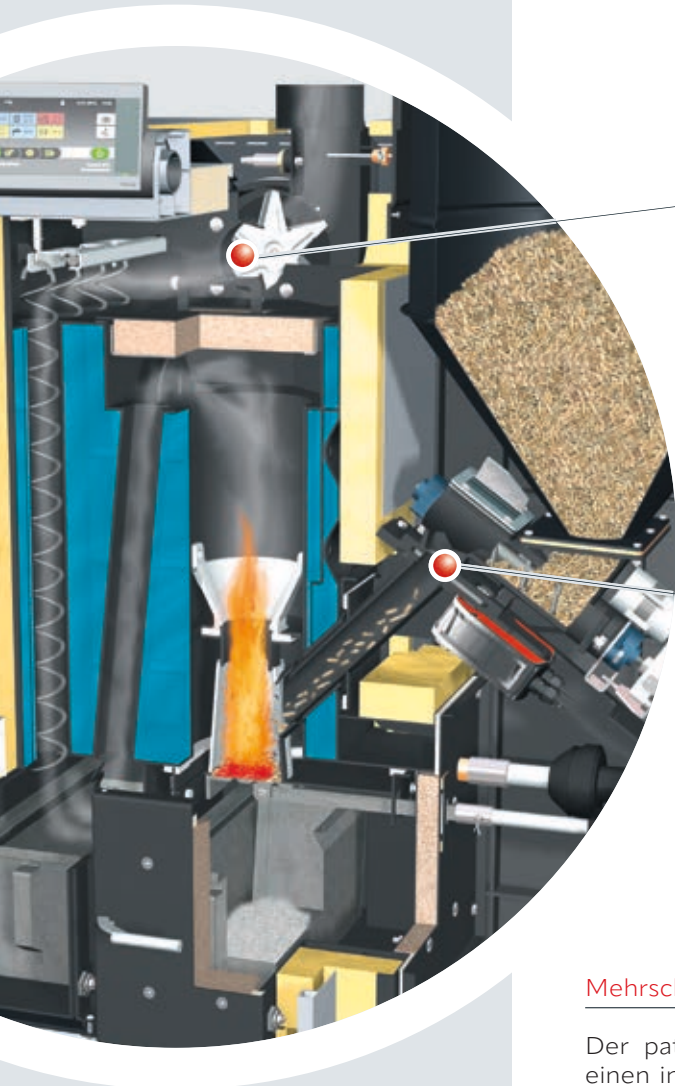


Ideal auch zum Einbau im Container

Die Fröling Energiebox ist die Komplettlösung aus einer Hand. Sämtliche Komponenten sind perfekt aufeinander abgestimmt.

- Vorteile:
- Auslagerung des Heiz- und Lagerraums
 - Alles aus einer Hand
 - Perfekt aufeinander abgestimmte Komponenten





Drehzahlgeregeltes Saugzuggebläse und Lambdaregelung

Das serienmäßige, drehzahlgeregelte Saugzuggebläse sorgt für die exakte Luftmenge bei der Verbrennung. In Verbindung mit der Sprungsonde werden optimale Verbrennungsbedingungen geschaffen.

- Vorteile:
- Maximaler Betriebskomfort
 - Permanente Optimierung der Verbrennung

Umfangreiches Sicherheitskonzept

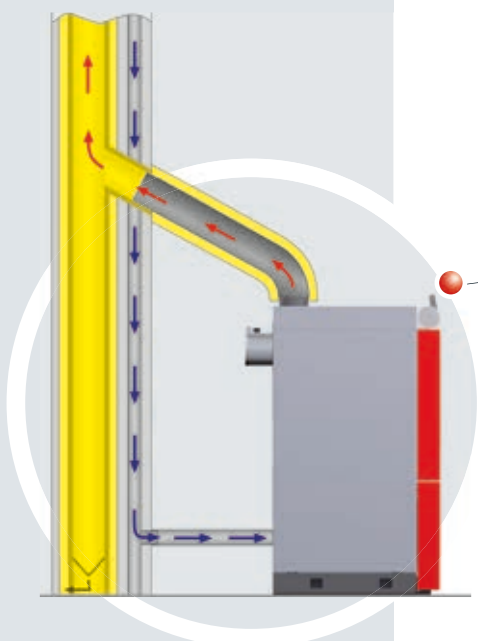
Das Fallrohr ergibt in Verbindung mit dem geprüften Absperrschieber- Brenner und dem Absperrschieber-Lagerraum ein doppeltes Schleusensystem. Der Selbsttest vor dem Start der Anlage und die automatische Fehlerdiagnose ergänzen dieses einzigartige Sicherheitskonzept.

- Vorteile:
- Höchstmögliche Betriebssicherheit
 - Maximale Zuverlässigkeit

Mehrschaliger Wärmetauscher in 3-Zug-Bauweise

Der patentierte Mehrkreis-Wärmetauscher ermöglicht beim P4 Pellet einen in jeder Hinsicht optimal angepassten Betrieb. Eine externe Rücklaufanhebung ist nicht erforderlich. Dies führt in Verbindung mit der gleitenden Betriebsweise zu einer beträchtlichen Ersparnis im Verbrauch. Die spezielle Kesselkonstruktion verhindert eine Taupunktunterschreitung und sichert dem P4 Pellet eine sehr lange Lebensdauer. Die 3-Zug-Bauweise lenkt den Weg der Abgase im Kessel mehrfach um und sorgt so für eine außergewöhnlich effiziente Ascheabscheidung.

- Vorteile:
- Maximaler Kesselnutzungsgrad
 - Erhebliche Kostenersparnis
 - Lange Lebensdauer



Raumluftunabhängiger Betrieb

In herkömmlichen Heizräumen kommt es durch die notwendigen Zuluft-Öffnungen zu unkontrolliertem Wärmeverlust. Dies wird bei raumluftunabhängigen Heizkesseln aufgrund des direkten Luftanschlusses vermieden. Darüber hinaus wird die Temperatur der zugeführten Verbrennungsluft durch ein integriertes Vorwärmesystem erhöht und somit die Effizienz der Anlage gesteigert.

- Vorteile:
- Höchstmögliche Effizienz der Anlage

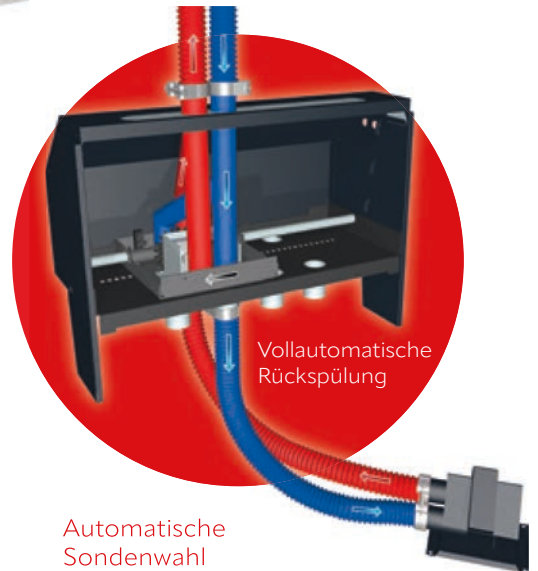
4-fach Saugsondensystem manuell

Das Pellets-Saugsondensystem RS 4 manuell schafft mehr Platz in Ihrem Lagerraum. Durch die flexible und ortsungebundene Montage der Absaugsonden ist es möglich, jede Raumgeometrie bestmöglich zu nützen. Die Umschaltung zwischen den Saugsonden erfolgt händisch/manuell. Als Faustformel gilt: Je 1 m² Pelletslagerfläche sollte eine Absaugsonde eingeplant werden.



Pellets-Befüllstutzen

Die Pellets werden mittels Tankwagen angeliefert und durch den Befüllstutzen in den Lageraum eingeblasen. Der zweite Stutzen dient zur kontrollierten und staubfreien Abfuhr der entweichenden Luft.



Pellets-Saugsystem RS 4 / RS 8

Ausführung wie oben jedoch mit dem Unterschied der automatischen Umschaltung zwischen den Saugsonden.

Automatische Sondenwahl

Die Sondenwahl für 4 bzw. 8 Absaugsonden erfolgt automatisch in festgelegten Zyklen, die Steuerung erfolgt durch den Pelletskessel. Sollte es dennoch zu einer unerwarteten Störung an der Absaugsonde kommen, so wird durch eine vollautomatische Umkehr der Luftführung (Rückspülung) diese wieder behoben.



Pyramide für Lagerraumoptimierung



Vorteile auf einen Blick:

- einfache Montage
- kein Schrägboden im Bunker notwendig
- mehr Lagerraumvolumen (30%)
- automatische Umschaltung zwischen den Sonden
- automatische Rückspülung
- wartungsfreies System

Sacksilo

Die Sacksilosysteme bieten eine flexible und einfache Möglichkeit der Pellets Lagerung. Erhältlich in 9 verschiedenen Stellflächen (von 1,5m x 1,25m bis zu 2,9m x 2,9m) mit einem Fassungsvermögen je nach Schüttdichte zwischen 1,6 und 7,4 Tonnen. Die Verwendung eines Sacksilos bringt mehrere Vorteile mit sich: einfache Montage, staubdicht und falls erforderlich, ist auch eine Außenaufstellung mit dem notwendigen Schutz vor Regen und UV-Licht möglich.



Saugschneckensystem

Das Fröling Saugschneckensystem ist die ideale Lösung für rechteckige Räume mit stirnseitiger Entnahme. Durch die tiefe und waagrechte Position der Austragschnecke wird das Raumvolumen optimal genutzt und eine vollständige Entleerung des Lager-raumes ist gewährleistet. Die Kombination mit dem Saugsystem von Fröling ermöglicht darüber hinaus eine flexible Aufstellung des Kessels.



Pellet-Maulwurf®

Dieses Austragsystem für Pellets besteht durch einfache Montage und optimale Ausnutzung des Lager-volumens. Der Pellet-Maulwurf® saugt die Pellets von oben ab und sorgt so für eine optimale Brennstoffför-derung zum Kessel. Dabei bewegt sich der Maulwurf automatisch bis in jede Ecke des Lagerraums und ge-währleistet eine bestmögliche Entleerung.



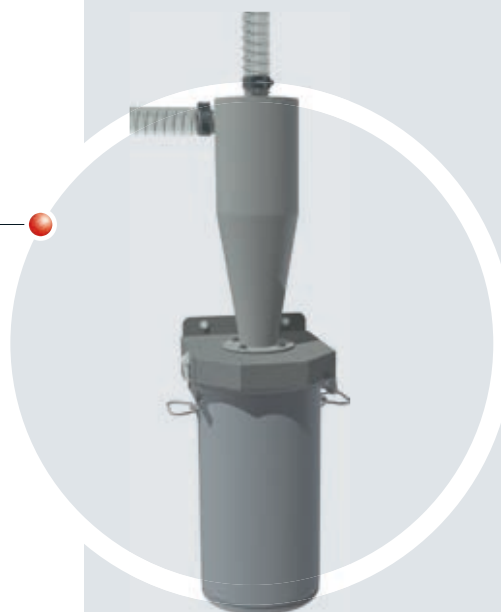
Pellet-Maulwurf E3®

Der Pellet-Maulwurf E3® versorgt Pelletkessel von ca. 50 bis 300 kW mit einem Pellet Jahresbedarf von mehreren Tonnen. Typische Lagergrößen liegen bei bis zu 40 Tonnen Pellets bzw. 60m³ Fassungsvermögen in unterschiedlichsten Geometrien - von rund über quadratisch bis rechteckig ist der Pellet-Maulwurf E3® flexibel einsetzbar.

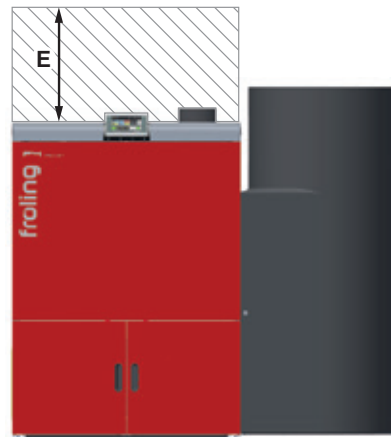
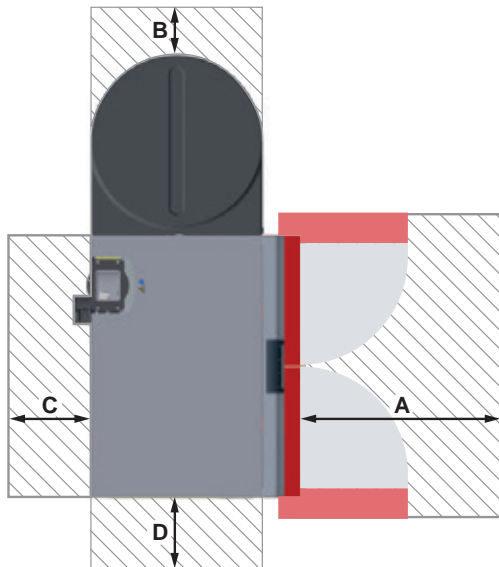


Brennstoff-Tuning durch Pelletsentstauber PST (optional)

Holzpellets sind sauber und von hoher Qualität. Eventuell vorhandene Restmengen an Holzstaub lassen sich mit dem Pelletsentstauber PST aus dem Brennstoff filtern. Das optimiert die Wirtschaftlichkeit der Verbrennungszone über Jahre hinaus. Der Pelletsentstauber PST wird in die Rückluftleitung des Pellets-Saugsystems an einer frei wählbaren Position eingebaut. Durch den Zyklonaufbau werden die Staubpartikel aus der Rückluft getrennt und nach innen abgeschieden. Der Behälter ist komfortabel zu entnehmen und bequem zur Entleerstelle zu transportieren. Das System ist jederzeit nachrüstbar und wartungsfrei.



BEDIENUNGS- UND WARTUNGSBEREICHE



Mindestabstände im Heizraum - P4 Pellet [mm]

80-105

A Isoliertür zur Wand

590

B Zyklonverbau zur Wand

300

C Rückseite zur Wand

300

D Kesselseite zur Wand

200

E Wartungsbereich über dem Kessel zum Ausbau der WOS-Federn nach oben

500

Mindestraumhöhe

2200

INDIVIDUELLE STEUERUNG DES HEIZSYSTEMS

Regelung Lambdatronic P 3200

Mit der Kesselregelung Lambdatronic P 3200 und dem neuen 7" Touch-Display geht Fröling in die Zukunft. Das intelligente Regelungsmanagement ermöglicht die Einbindung von bis zu 18 Heizkreisen, 4 Pufferspeichern und 8 Warmwasserspeichern. Die Bedieneinheit garantiert eine übersichtliche Darstellung der Betriebszustände. Der optimal strukturierte Menüaufbau sorgt für eine einfache Bedienung. Die wichtigsten Funktionen sind bequem über Symbole auf dem großen Farbdisplay wählbar.

- Exakte Verbrennungsregelung durch Lambdaregelung mittels Lambdasonde
- Anschluss für bis zu 18 Heizkreise, 8 Warmwasserbereiter und 4 Pufferspeicher-Managementsysteme
- Einbindung der Solaranlage möglich
- LED-Umrahmung für die Zustandsanzeige mit aufleuchtender Anwesenheitserkennung
- Einfache, intuitive Bedienung
- Versch. SmartHome-Möglichkeiten (z.B. Loxone)
- Fernbedienung vom Wohnraum (Raumbediengerät RBG 3200 und RGB 3200 Touch) oder via Internet (froeling-connect.com/App)



EINFACHE & INTUITIVE BEDIENUNG

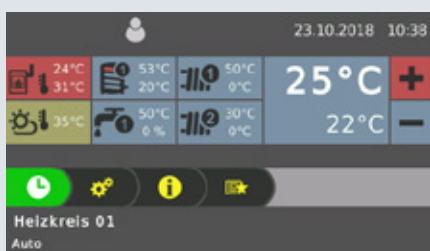


Abb. 1 Allgemeine Übersicht des Heizkreises (Startbildschirm)



Abb. 2 Ansicht der Heizzeiten (individuell einstellbar)

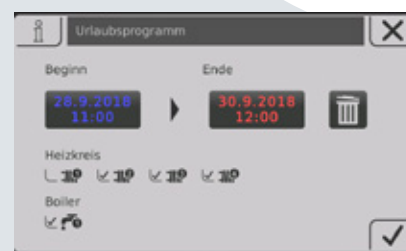


Abb. 3 Übersicht des neuen Urlaubmodus



JEDERZEIT ALLES IM ÜBERBLICK MIT DER FRÖLING-APP

Mit der Fröling App können Sie online Ihren Fröling Heizkessel jederzeit von überall überprüfen und steuern. Die wichtigsten Zustandswerte und Einstellungen können einfach und komfortabel via Internet abgelesen oder geändert werden. Zudem können Sie einstellen, über welche Zustandsmeldungen Sie via SMS oder eMail informiert werden möchten (z.B. wann die Aschebox zu entleeren ist oder bei Störungen).

Ein Fröling-Heizkessel (Software Kernmodul ab Version V50.04 B05.16) mit Kessel-Touchdisplay (ab Version V60.01 B01.34), ein (Breitband-) Internetanschluss und ein Tablet / Smartphone mit iOS- oder Android Betriebssystem sind Voraussetzung. Nach Herstellung der Internetverbindung und Freischaltung des Heizkessels kann dann mit einem internetfähigen Gerät (Handy, Tablet, PC,...) rund um die Uhr von überall auf das System zugegriffen werden. Die App ist im Android Play Store und iOS App Store verfügbar.

NEU! Desktopversion
mit noch mehr Möglichkeiten.



- Einfache und intuitive Bedienung des Heizkessels
- Zustandswerte sekundenschnell abruf- und veränderbar
- Individuelle Benennung der Heizkreise
- Statusveränderungen werden direkt an den User übermittelt (z.B. per eMail oder Push-Benachrichtigungen)
- Keine zusätzliche Hardware notwendig (z.B. Internet-Gateway)

SMART HOME

Genießen Sie intelligentes, komfortables und sicheres Wohnen mit den Optionen der Smart-Home-Anbindungsmöglichkeiten von Fröling.

Loxone

Kombinieren Sie Ihre Fröling Heizung mit dem Loxone Miniserver sowie der neuen Fröling Extension und realisieren Sie damit individuelle Heizkesselsteuerung auf Basis der Einzelraumregelung des Loxone Smart Home.

Vorteile: Einfache Bedienung und Einsicht des Heizkreises über den Loxone Miniserver, sofortige Benachrichtigung über Zustandsveränderungen und individuelle Betriebsmodi für jede Situation (Anwesenheits-, Urlaubs-, Sparmodus,...)

Modbus

Über die Fröling Modbus-Schnittstelle kann die Anlage in ein Gebäude-Management-System eingebaut werden.



ZUBEHÖR FÜR NOCH MEHR KOMFORT

Raumfühler FRA

Mit dem nur 8x8 cm großen Raumfühler FRA können die wichtigsten Betriebsarten des zugewiesenen Heizkreises auf einfachste Weise eingestellt bzw. ausgewählt werden. Der FRA kann sowohl mit, als auch ohne Raumeinfluss angeschlossen werden. Das Einstellrad ermöglicht eine Änderung der Raumtemperatur bis $\pm 3^{\circ}\text{C}$.



Raumbediengerät RBG 3200

Noch mehr Komfort erreichen Sie mit dem Raumbediengerät RBG 3200 und dem neuen RBG 3200 Touch. Die Heizungsnavigation erfolgt bequem aus dem Wohnzimmer. Alle wichtigen Werte und Zustandsmeldungen können auf einfachste Weise abgelesen und sämtliche Einstellungen via Knopfdruck vorgenommen werden.



Raumbediengerät RBG 3200 Touch

Das RBG 3200 Touch überzeugt durch die Touchpad-Oberfläche. Durch den strukturierten Menüaufbau lässt sich das Raumbediengerät besonders einfach und intuitiv bedienen. Das circa 17x10 cm große Bediengerät mit Farbdisplay zeigt die wichtigsten Funktionen auf einen Blick und stellt automatisch in Abhängigkeit der Lichtverhältnisse die Hintergrundbeleuchtung ein. Die Anbindung der Raumbediengeräte erfolgt mittels Busleitung an die Kesselregelung.



Heizkreismodul

Mit Wandgehäuse und Anlegefühler als Heizkreisregelung für bis zu zwei Mischerheizkreise.



Hydraulikmodul

Mit Wandgehäuse und zwei Tauchfühlern zur Ansteuerung von einer oder zwei Pumpen sowie ein Umschaltventil mit bis zu sechs Fühlern.



Solarpaket WMZ

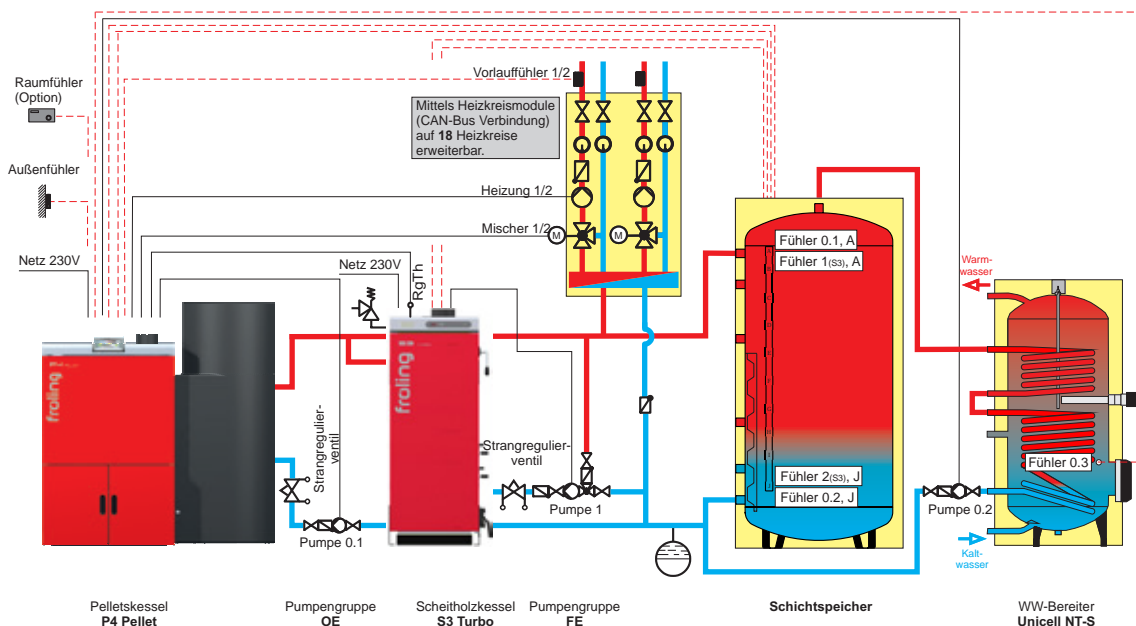
Set zur Wärmemengenzählung, bestehend aus einem Volumenimpulsgeber ETW-S 2,5 einem Kollektorfühler und zwei Anlegefühler für Vor- und Rücklauf-temperaturerfassung.

Die Fröling Systemtechnik ermöglicht ein effizientes Energiemanagement. Bis zu 4 Pufferspeicher, bis zu 8 Warmwasserspeicher und bis zu 18 Heizkreise können in das Wärmemanagement mit einfließen. Ebenso profitieren Sie von Einbindungsmöglichkeiten anderer Energiegewinnungsformen, wie etwa Solaranlagen.

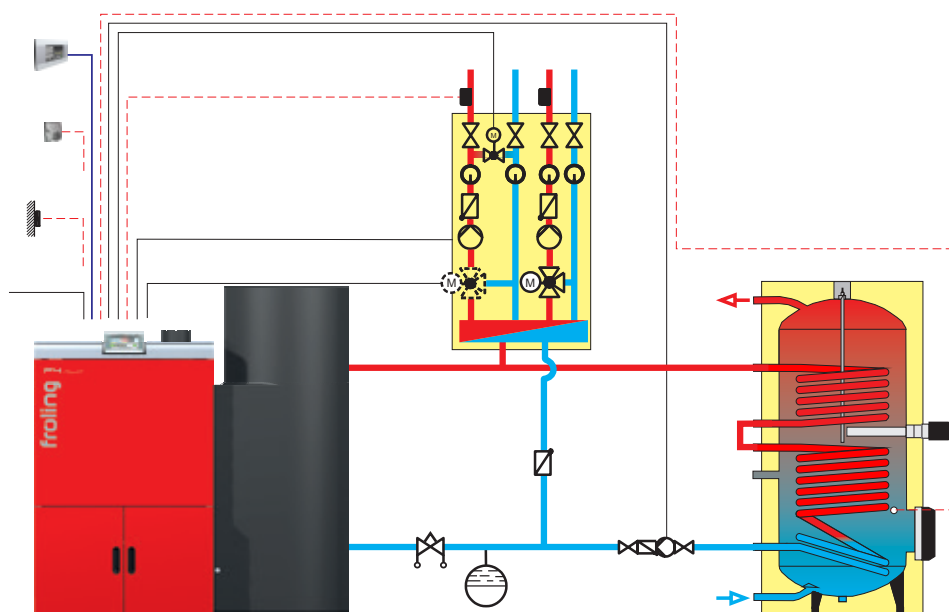
- Vorteile:
- Komplettlösungen für jeden Bedarf
 - Optimal aufeinander abgestimmte Komponenten
 - Einbindung von Solarenergie

SYSTEMTECHNIK FÜR OPTIMALEN ENERGIEEINSATZ

P4 Pellet mit S3 Turbo, Schichtspeicher und Unicell NT-S



P4 Pellet mit Unicell NT-S

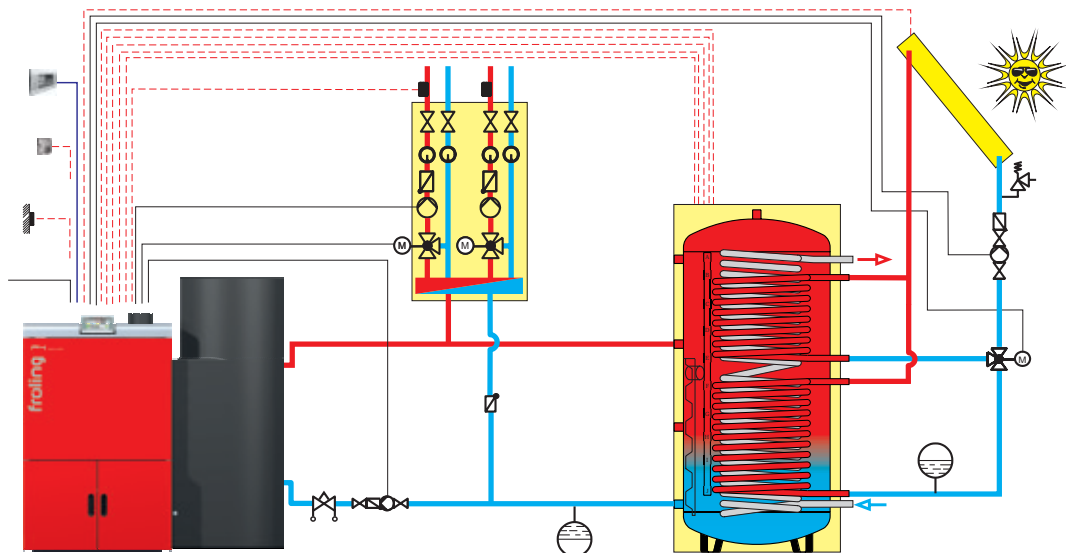


Solarpaket WMZ (optional)

Mit dem Set zur Wärmemengenzählung erhalten Sie einen rechnerischen Anhaltspunkt über die Wirtschaftlichkeit Ihrer Solaranlage. Die Vor- und Rücklauftemperatur, die Durchflussmenge sowie die Tages-, Wochen- und Gesamtleistung der Solaranlage werden mit der Lamdatronic P 3200 ausgewertet und übersichtlich angezeigt. Beim gleitenden Betrieb wird der Fröling P4 Pellet nur auf das vom Heizungsumfeld (Warmwasserspeicher, Radiatorenheizkreis) gewünschte Temperaturniveau erwärmt. Unnötige Abstrahlverluste werden so vermieden. Diese Besonderheit garantiert ein Maximum an Effizienz. Weiters ersparen Sie sich eine externe Rücklaufanhebung.

Vorteile: • Minimale Abstrahlverluste • Maximale Effizienz • Keine externe Rücklaufanhebung erforderlich

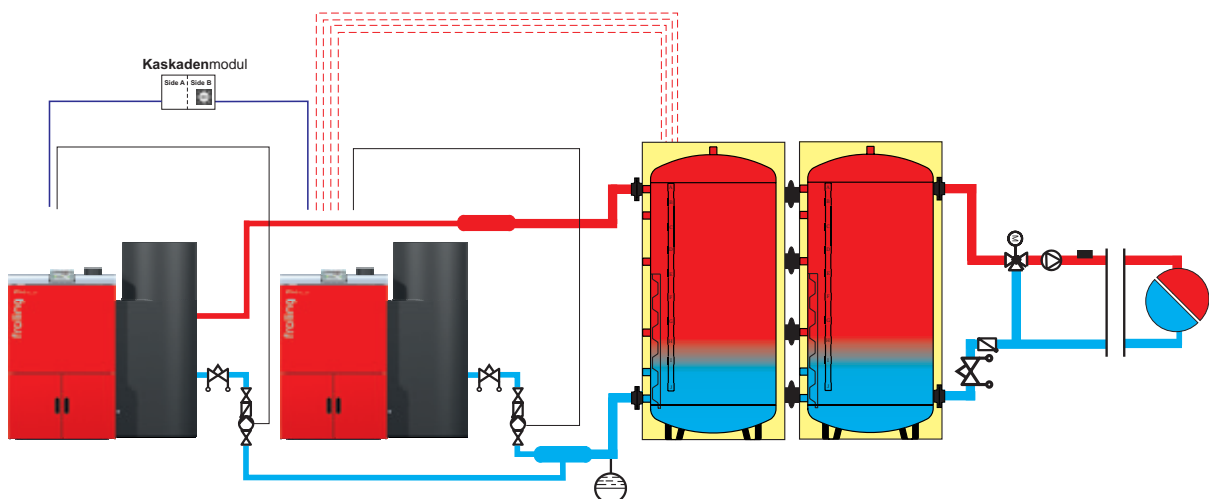
P4 Pellet mit Hygienespeicher H3 und Solareinbindung

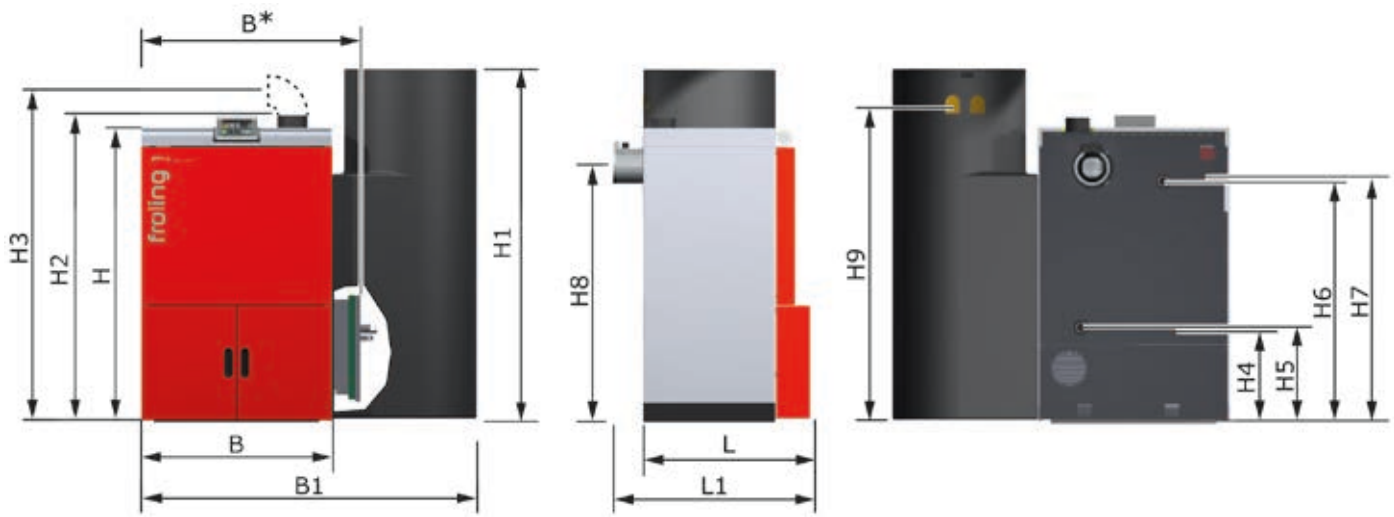


Fröling Kaskadensteuerung

Insbesondere bei größeren Objekten wie etwa Hotels oder öffentlichen Bauten schwankt der Wärmebedarf beträchtlich. Hier bietet Fröling mit der so genannten Kaskade die nötige Flexibilität. Bei dieser intelligenten Lösung können bis zu vier Pelletsessel P4 Pellet betriebssicher zusammengeschaltet und eine Gesamtleistung von bis zu 420 kW erreicht werden. Die Vorteile einer Kaskade zeigen sich auch in der warmen Jahreszeit. Ist der Wärmebedarf gering, reicht oft ein Kessel zur Aufbereitung des Warmwassers aus. So wird auch hier eine überaus effiziente und wirtschaftliche Heizlösung erreicht. Ein weiteres Plus ist die zusätzlich erhöhte Betriebssicherheit, da die Erbringung der Wärmeleistung auf mehrer Kessel aufgeteilt ist.

Zwei P4 Pellet mit Schichtspeicher kommunizierend





Abmessungen - P4 Pellet [mm]		80	100	105
L	Länge Kessel	1000 ¹⁾	1000 ¹⁾	1000 ¹⁾
L1	Gesamtlänge inkl. Saugzug	1070	1070	1070
B	Breite Kessel	1235	1235	1235
B*	Breite Kessel inkl. Aufnahme	1480	1480	1480
B1	Gesamtbreite inkl. Saugzyklon	2085	2085	2085
H	Höhe Kessel	1710	1710	1710
H1	Gesamthöhe inkl. Saugzyklon	1900	1900	1900
H2	Höhe Anschluss Abgasrohr	1785	1785	1785
H3	Höhe Anschluss Abgasrohr ²⁾	-	-	-
H4	Höhe Anschluss Entleerung	500	500	500
H5	Höhe Anschluss Rücklauf	520	520	520
H6	Höhe Anschluss Vorlauf	1410	1410	1410
H7	Höhe Anschluss Entlüftung	1430	1430	1430
H8	Höhe Anschluss Saugzuggebläse	1495	1495	1495
H9	Höhe Anschluss Saugsystem	1720	1720	1720
Abgasrohrdurchmesser		200	200	200

¹⁾ Durch Demontage des Bedienteils und der vorderen Verkleidung kann das Maß auf 880 mm reduziert werden (z.B. für Einbringung durch Tür mit lichter Weite von 900 mm)
²⁾ Bei Verwendung des optionalen Rauchrohrstutzens für niedrige Kaminanschlüsse

Technische Daten - P4 Pellet		80	100	105
Nennwärmeleistung	[kW]	80	100	105
Wärmeleistungsbereich	[kW]	24 - 80	30 - 100	31,5 - 105
Elektrischer Anschluss	[W]	115	112	112
Wasserinhalt	[l]	280	280	280
Gewicht des Kessels	[kg]	1090	1100	1110
Fassungsvermögen Pelletsbehälter	[l]	280	280	280
Fassungsvermögen Aschebehälter links/rechts	[l]		33/33	

Die Ökodesign-Anforderungen lt. VO (EU) 2015/1189, Anhang II, Punkt 1., werden erfüllt.

Ihr Fröling-Partner

Fröling Heizkessel- und Behälterbau Ges.m.b.H.

A-4710 Grieskirchen, Industriestr. 12

AT: Tel +43 (0) 7248 606-0

Fax +43 (0) 7248 606-600

DE: Tel +49 (0) 89 927 926-0

Fax +49 (0) 89 927 926-219

E-mail: info@froeling.com

Internet: www.froeling.com